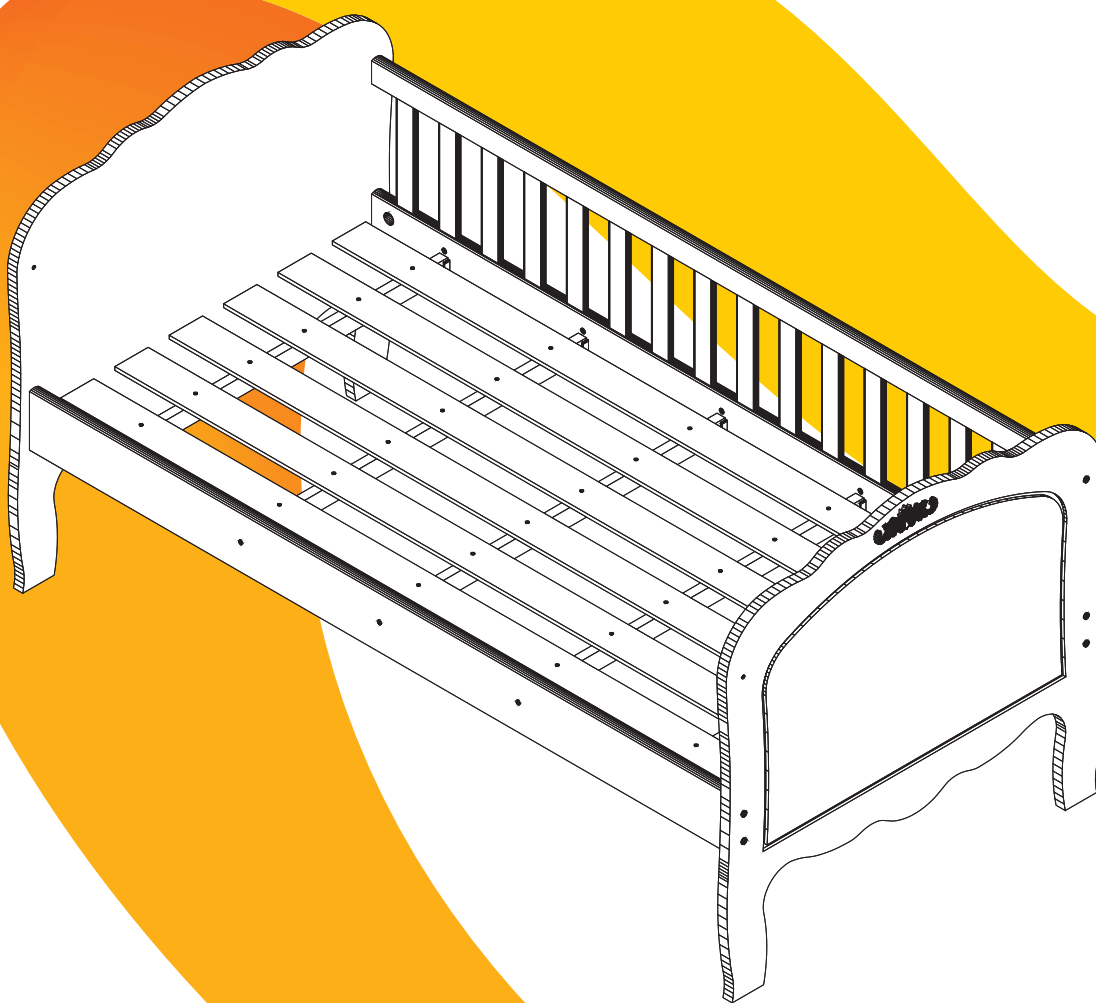




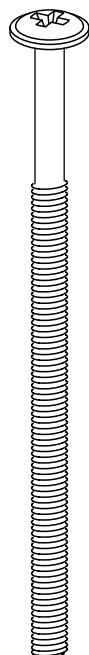
Cama Babá Provence



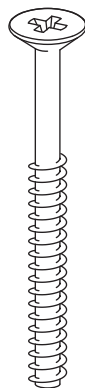
ACESSÓRIOS

ACCESORIOS

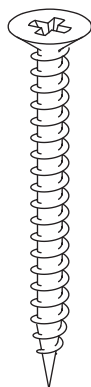
A



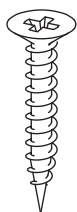
B



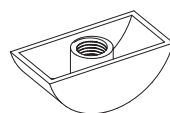
C



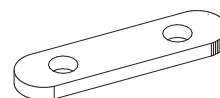
D



E



F



G



PARAFUSO ROSCA MÁQUINA
1/4 x 80

08 x

PARAFUSO SOB. 7x50

02 x

PARAFUSO CHATO 5x50

06 x

PARAFUSO CHATO 3,5x22

32 x

PORCA ELÍPTICA

08 x

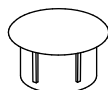
SAPATA RETANGULAR

04 x

TAPA PARAFUSO 13 mm

10 x

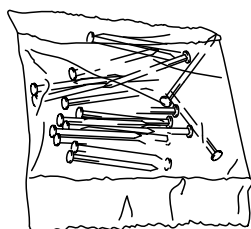
H



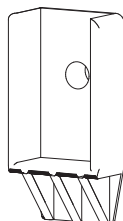
I



J



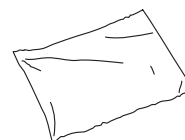
K



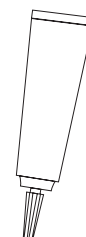
L



M



N



TAPA FURO 8 mm

04 x

TAPA FURO ADESIVO 18 mm

03 x

PREGO 10 x 10

08 x

SUPORE P/ SARRAFO

10 x

ARABESCO

02 x

SACHÊ COLA

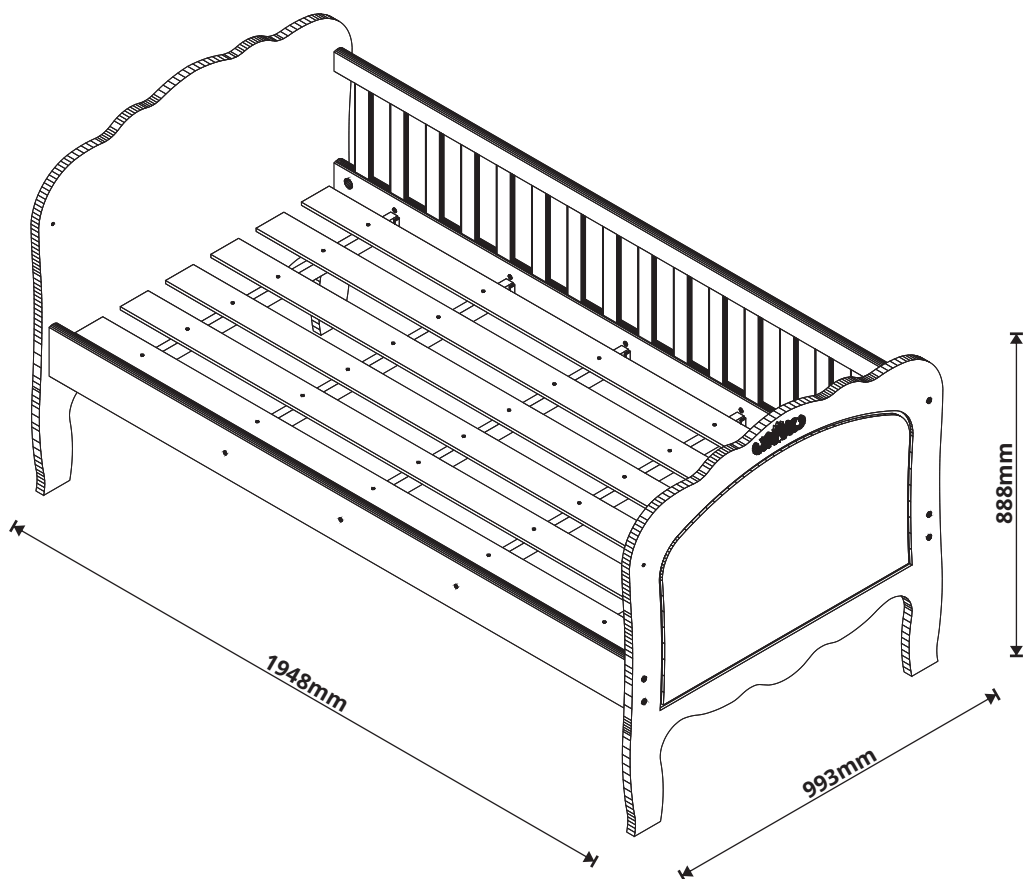
02 x

SUPER COLA 2G

02 x

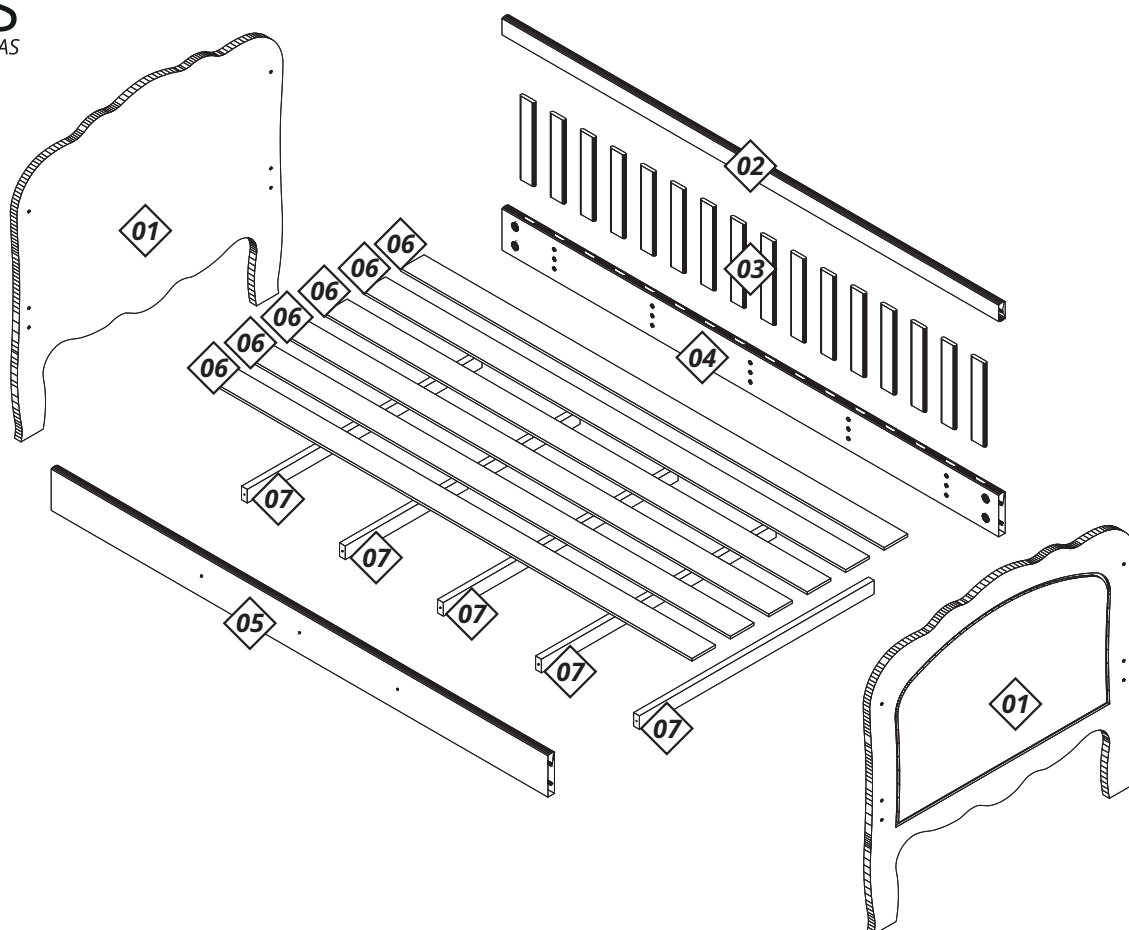
VISTA GERAL

VISIÓN DE CONJUNTO



PEÇAS

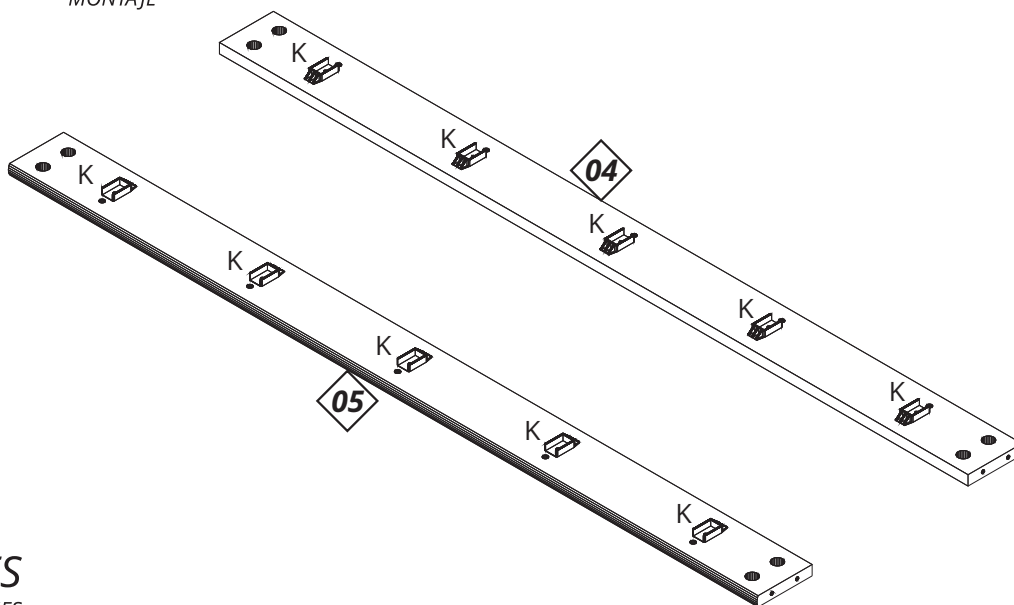
3 PIEZAS



MONTAGEM

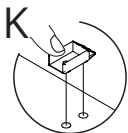
MONTAJE

1

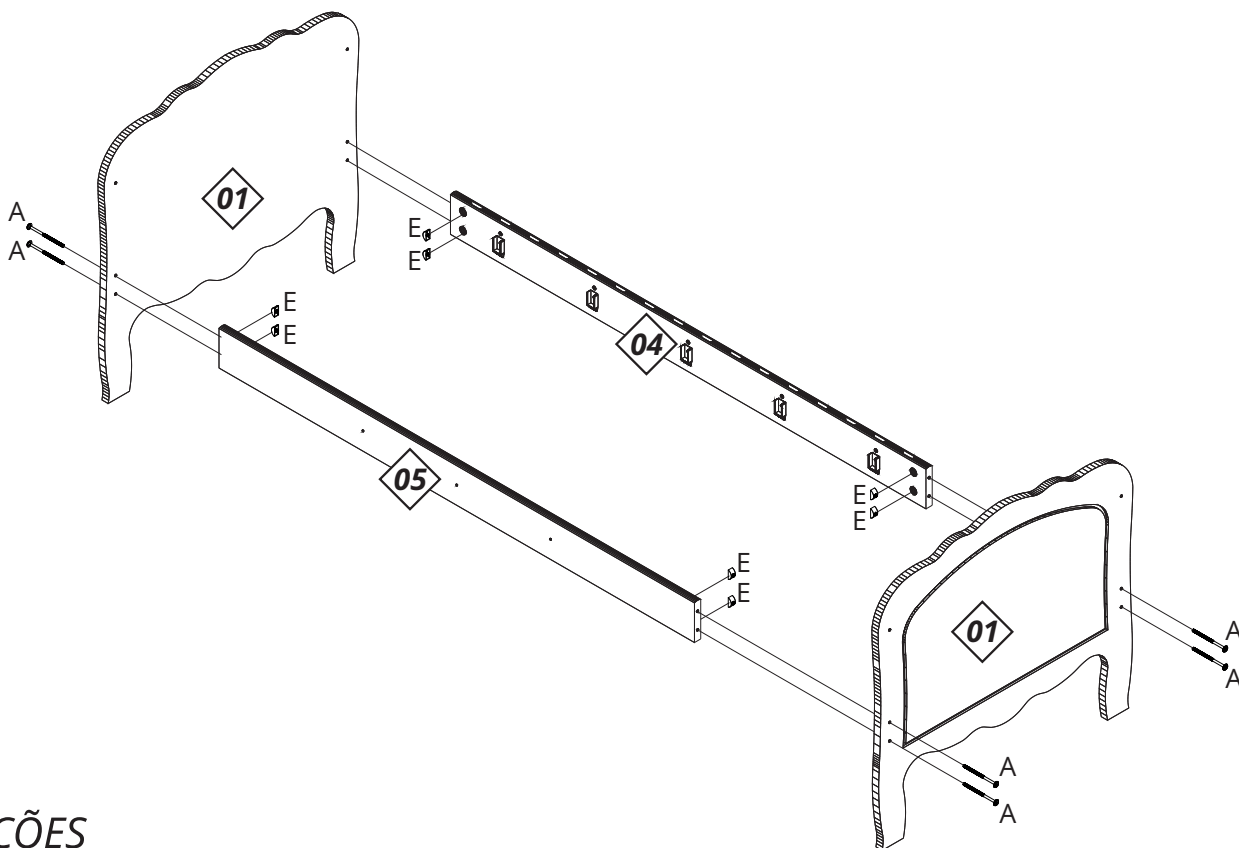


INSTRUÇÕES

INSTRUCCIONES

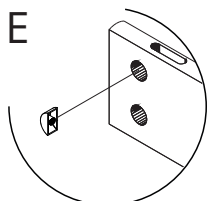
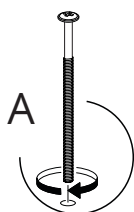


2



INSTRUÇÕES

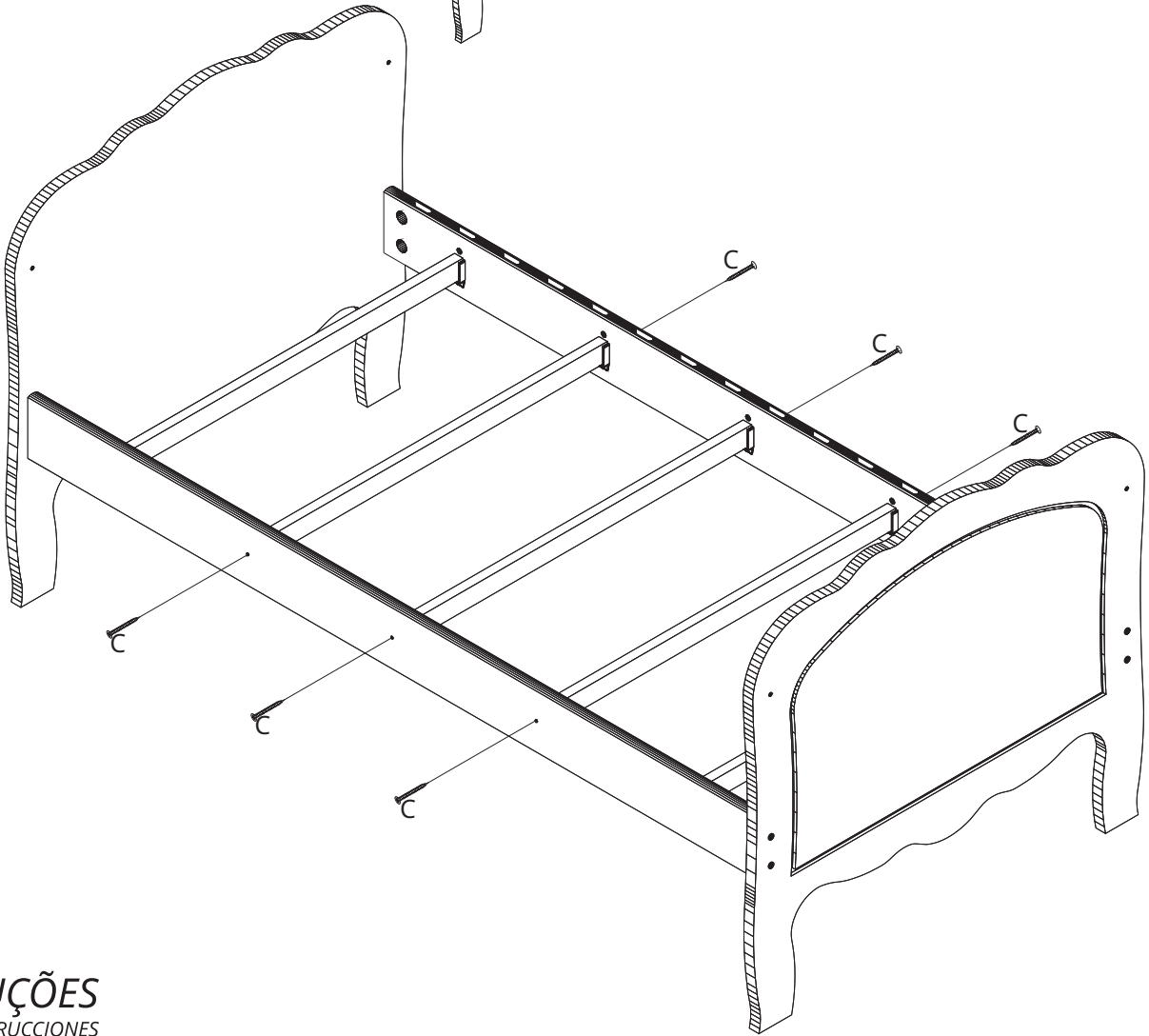
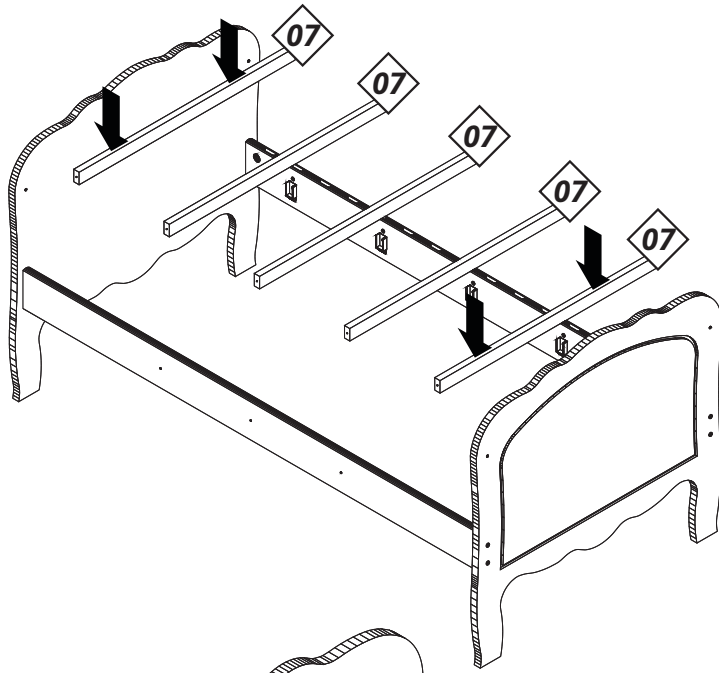
INSTRUCCIONES



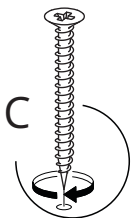
MONTAGEM

MONTAJE

3



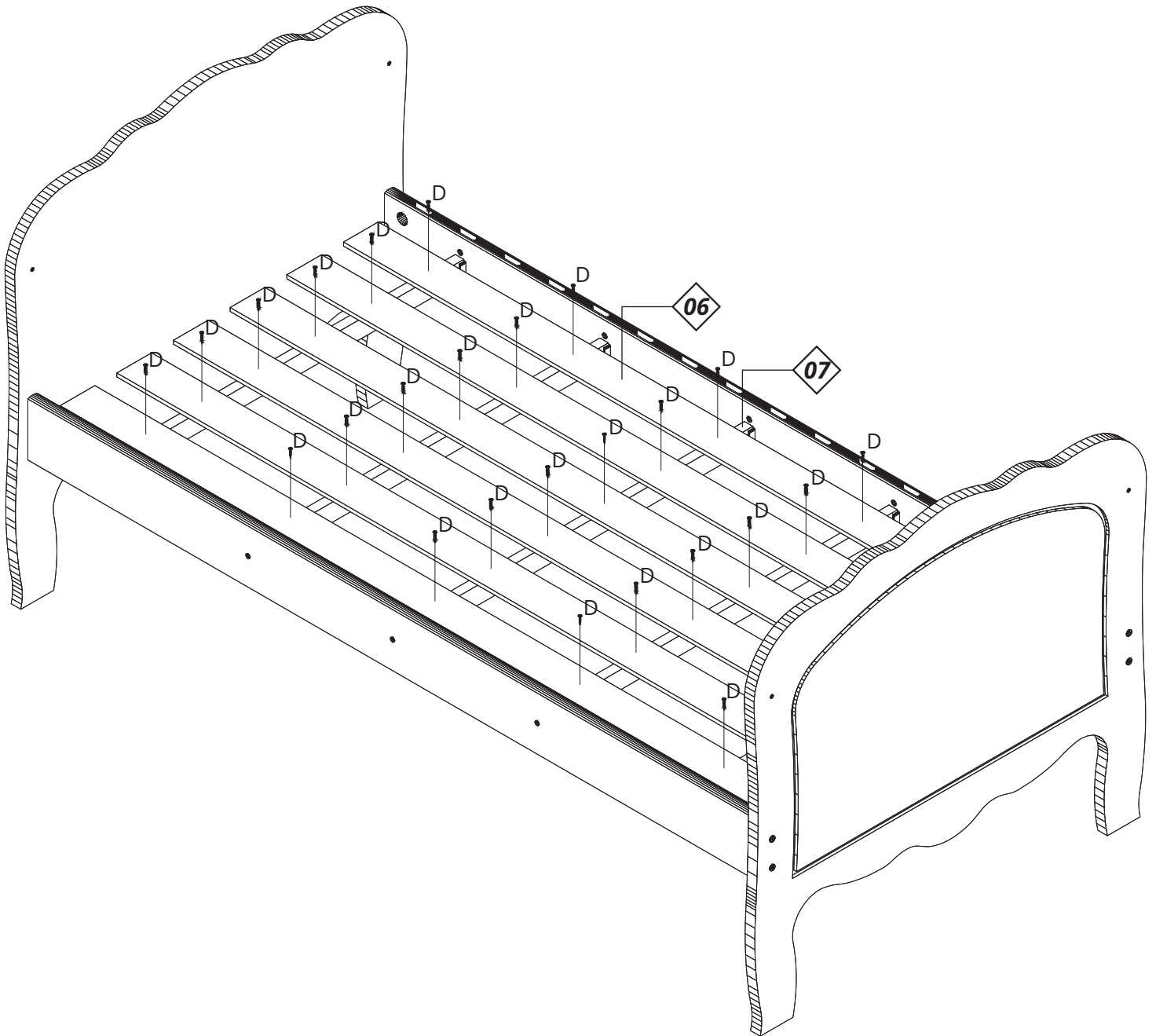
INSTRUÇÕES
INSTRUCCIONES



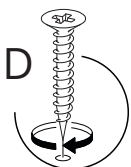
MONTAGEM

MONTAJE

4



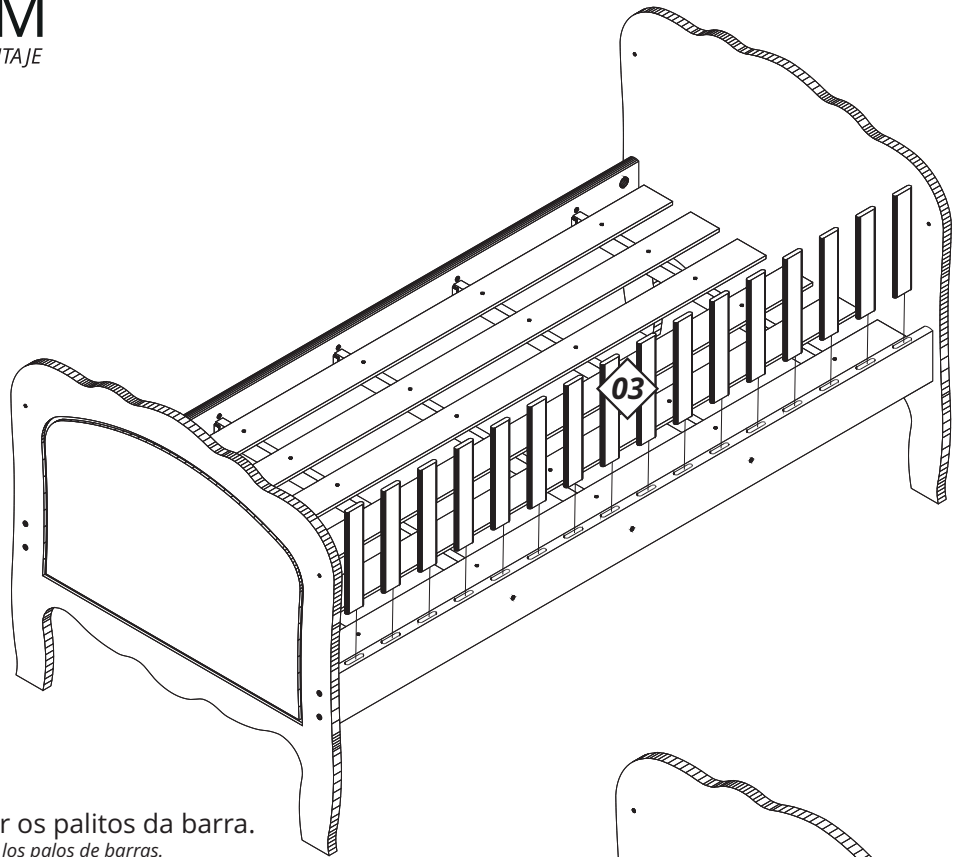
INSTRUÇÕES
INSTRUCCIONES



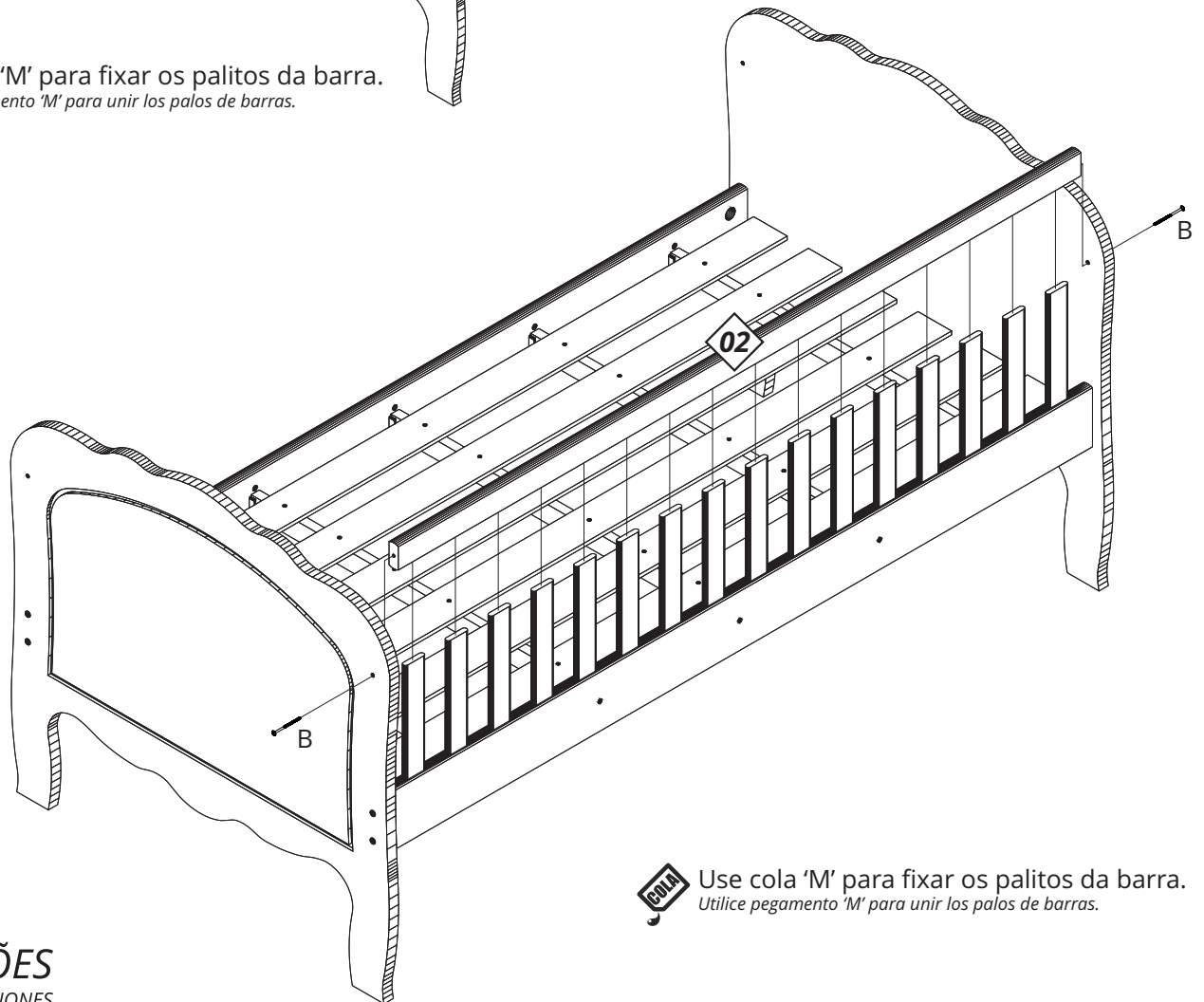
MONTAGEM

MONTAJE

5



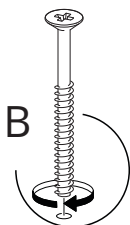
COLA Use cola 'M' para fixar os palitos da barra.
Utilice pegamento 'M' para unir los palos de barras.



COLA Use cola 'M' para fixar os palitos da barra.
Utilice pegamento 'M' para unir los palos de barras.

INSTRUÇÕES

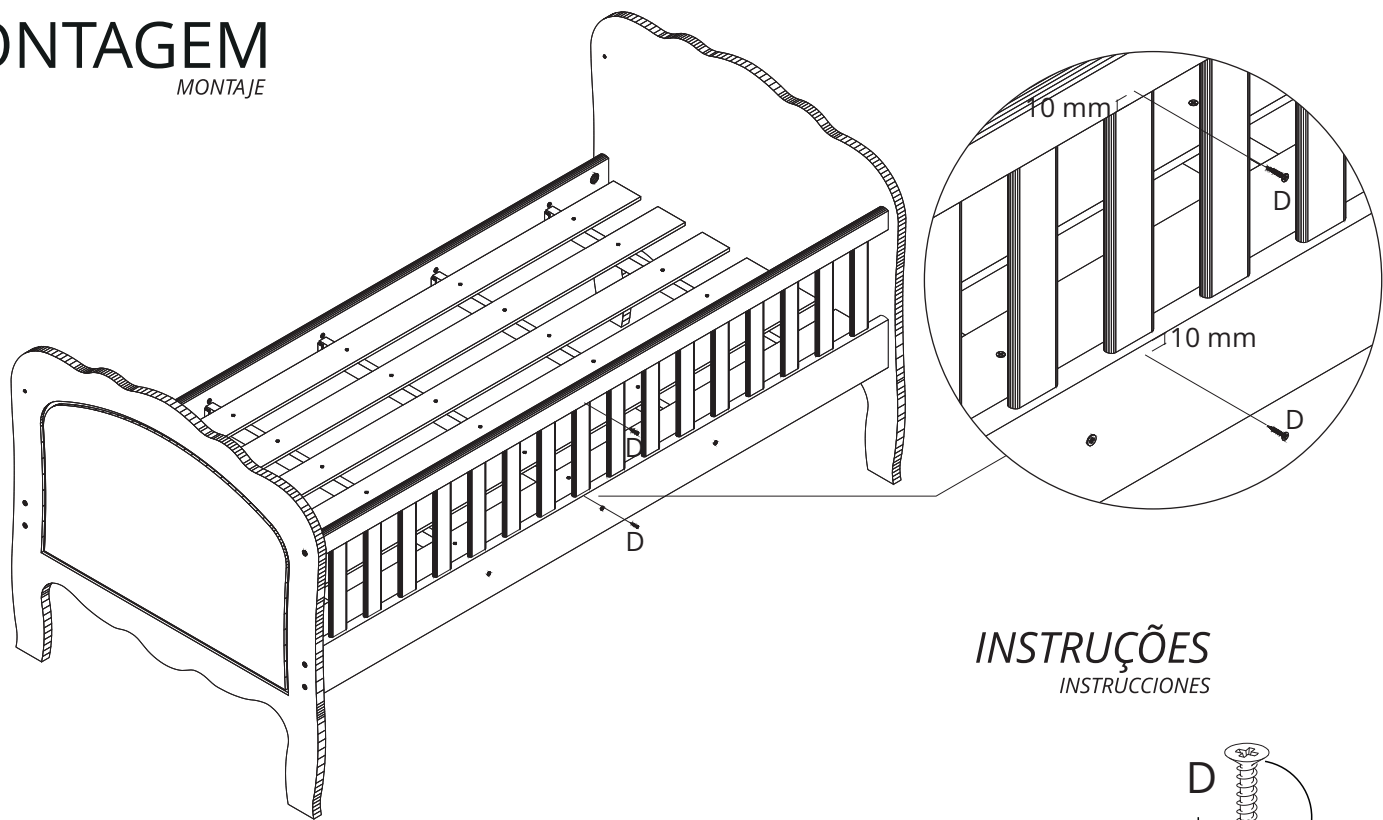
INSTRUCCIONES



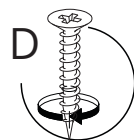
MONTAGEM

MONTAJE

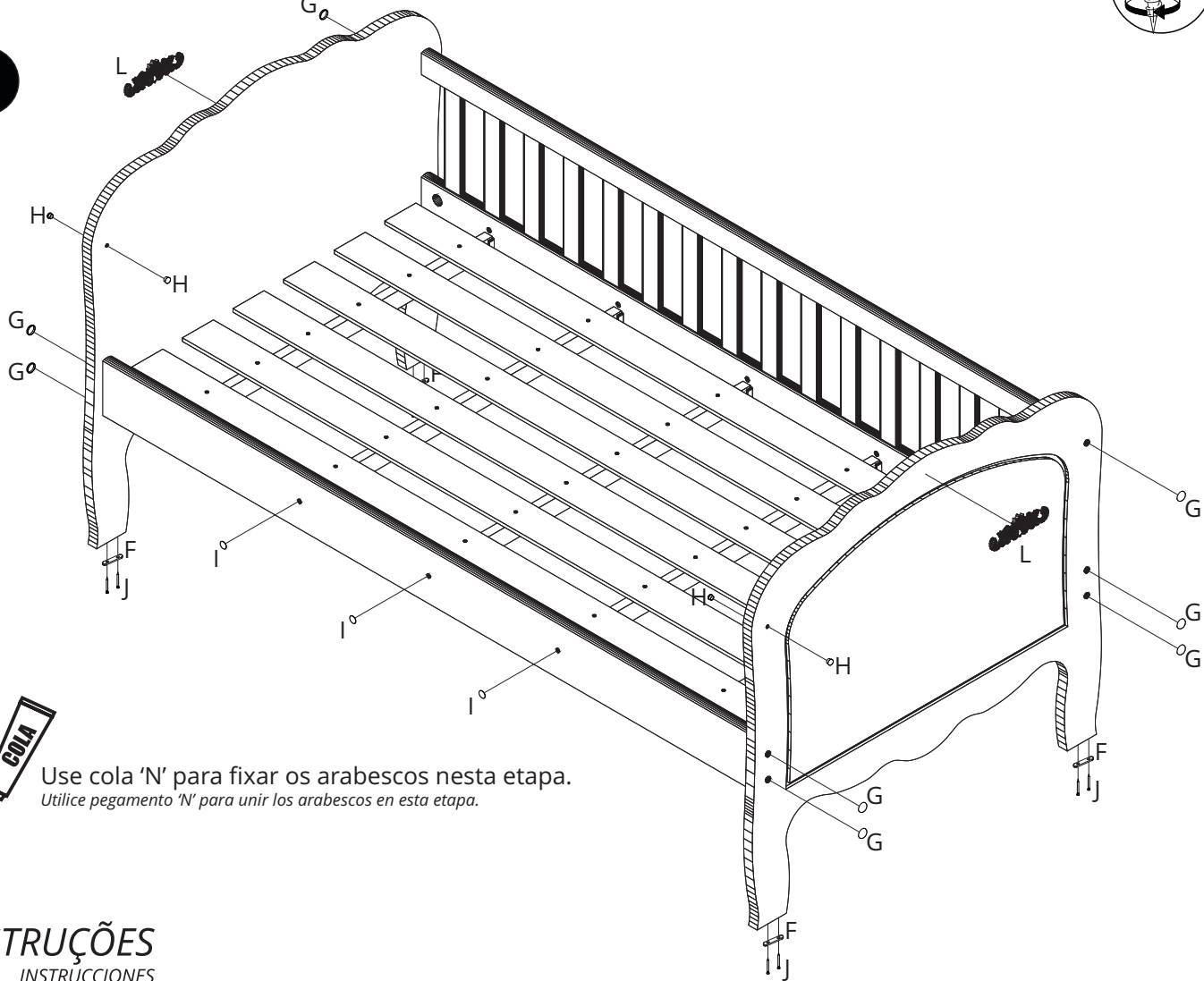
6



INSTRUÇÕES
INSTRUCCIONES



7



Use cola 'N' para fixar os arabescos nesta etapa.
Utilice pegamento 'N' para unir los arabescos en esta etapa.

INSTRUÇÕES
INSTRUCCIONES

