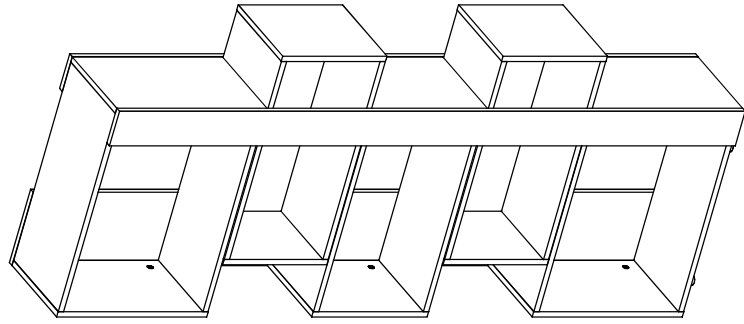


INSTRUCCIONES DE ARMADO
BIBLIOTECA ACACIA



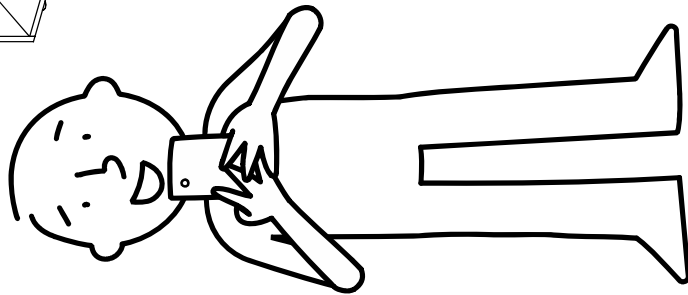
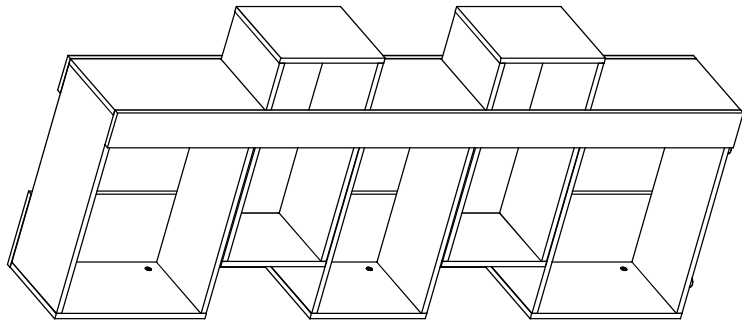
¡es mejor cuando lo armas con alguien más!

RTA[®]
m u e b l e s

Tel: (572) 691 17 00 / PBX: (572) 695 91 81
Yumbo - Valle del Cauca - Colombia
www.rta.com.co

REF./SKU.

LOT N°



¡Síguenos en nuestras
redes sociales!



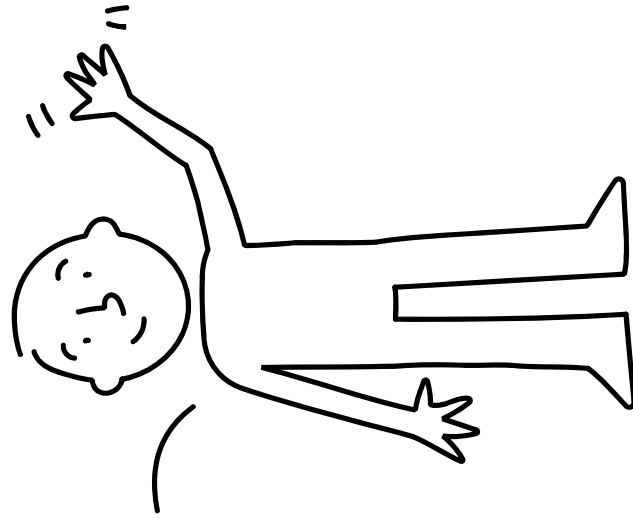
rtamuebles



RTA Muebles

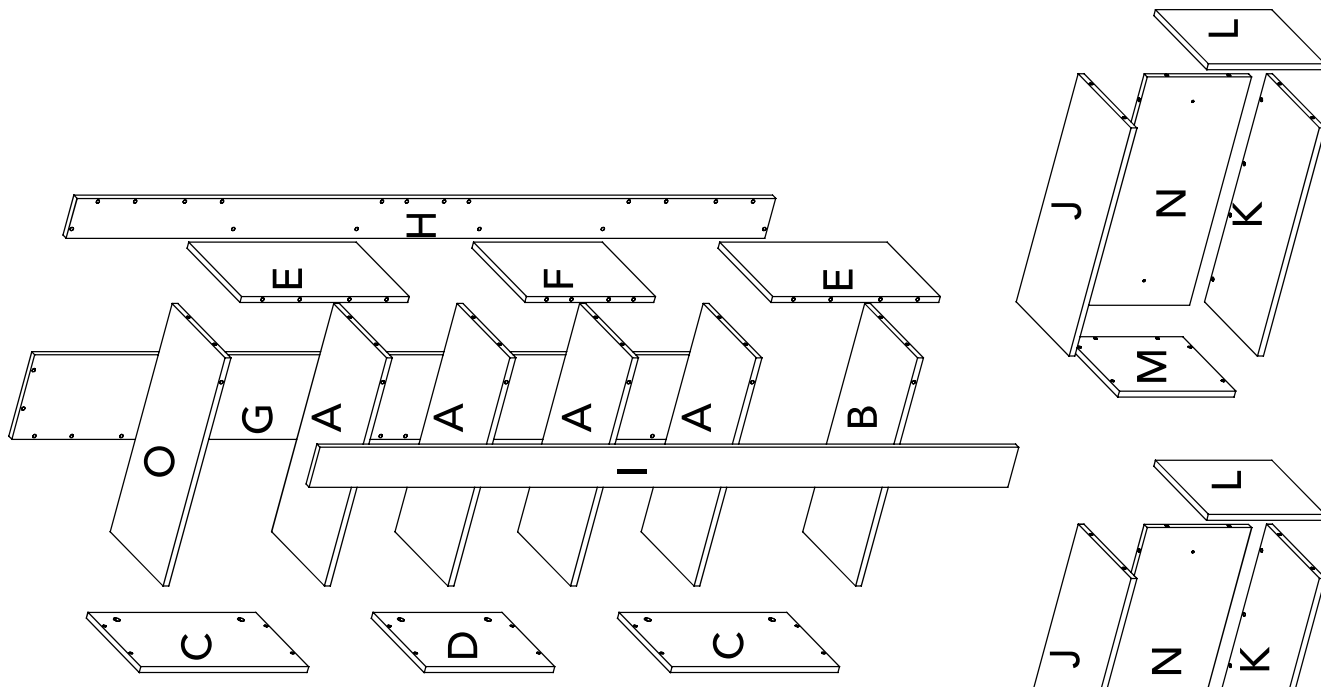
Índice

¿Qué vamos a necesitar?	3
¿Por dónde empezamos?	3
¿Qué hay en la bolsa de herrajes?	4
¿Cómo funcionan los tarugos y minifix*? (¡también te explicamos qué son!)	5-6
¡Empieza a armar!	7
¿Cuánto peso soporta tu mueble?	21
Unas últimas recomendaciones para el cuidado de tu mueble	22



¡Hola!, me llamo Armando y te voy a acompañar mientras armas tu mueble.

Piezas de armado



Para el cuidado de tu mueble:

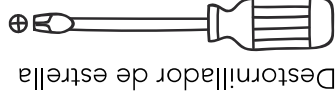
- No debes pintar el mueble.
- Debes ubicar el mueble únicamente en interiores, no lo expongas al sol directo.
- Limpia los herrajes metálicos con un paño seco.
- NO sobrecargues el mueble (ver las cargas sugeridas)
- No golpees ni martilles el mueble (solo cuando se indique).
- Para limpiarlo puedes usar thinner, una solución de jabón suave o simplemente un trapo húmedo.
- No arrastres el mueble, levántalo en compañía de otra persona.
- Evita que entre en contacto directo con el agua, el fuego o que tenga exposición a fuentes de calor.

¡SÚPER IMPORTANTE!

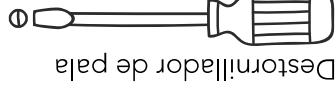
Sugerimos el anclaje del mueble a la pared para evitar que el mueble pueda caerse y lastimar a alguien.

Ten especial cuidado con los niños.

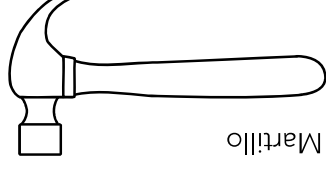
¿Qué vamos a necesitar?



Destornillador de estrella



Destornillador de pala



Martillo

Una superficie plana y lisa, puedes utilizar el cartón de la caja del mueble o sobre un tapete.



Un destornillador eléctrico no es necesario, pero podría facilitarte el trabajo :)

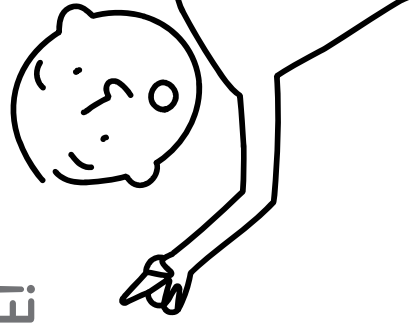
¿Por dónde empezamos?

¡Esto es muy IMPORTANTE!

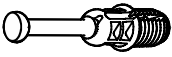
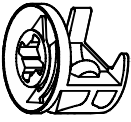

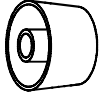
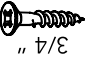
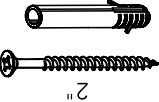

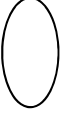
En las próximas páginas está el contenido de las piezas y herrajes del mueble.

Asegúrate de que la cantidad de herrajes y piezas que hay en la caja sea la correcta y todo esté en buen estado.

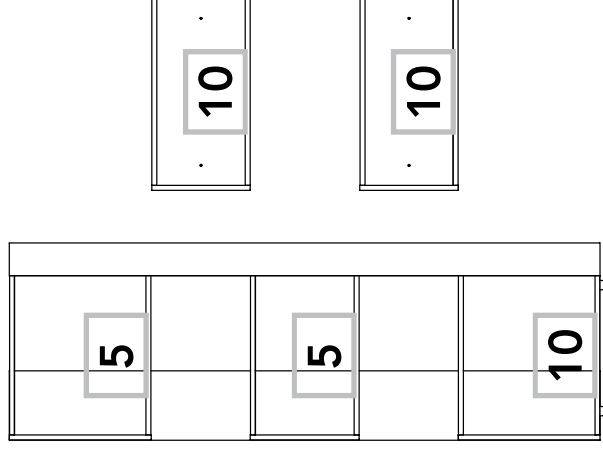
(Ya que cuando el mueble esté armado no podrás realizar ninguna reposición)



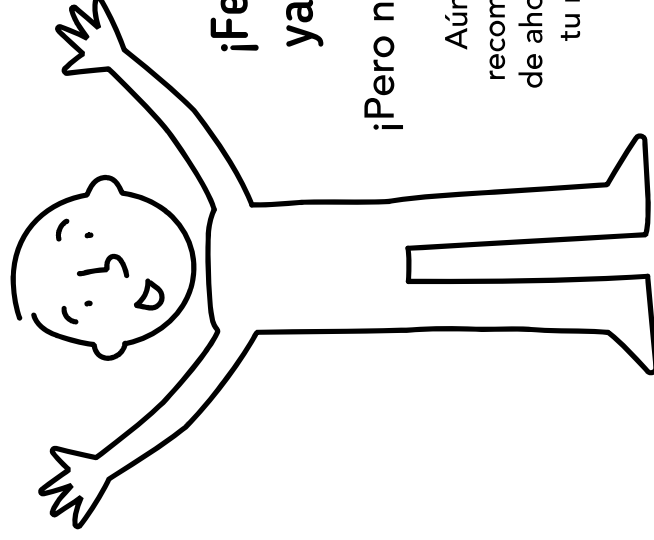
¿Qué hay en la bolsa de herrajes?

			
Perno Minifix x68	Caja Minifix x68	Tarugo x56	Deslizador 25 mm x4
			
Tornillo ensamble 3/4" x4	Chazo + Tornillo 2" x4	Tapa Adhesiva Minifix x50	Tapa Adhesiva Minifix x20

¿Cuánto peso resiste tu mueble?



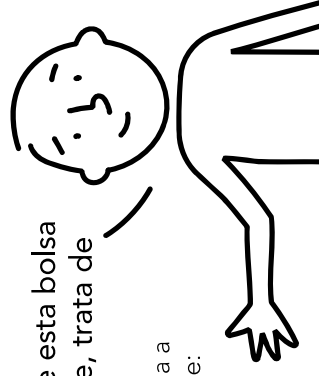
*peso en Kg



**¡Felicitaciones!,
ya quedó listo.**

¡Pero no te vayas todavía!

Aún nos faltan algunas recomendaciones para que de ahora en adelante cuides tu mueble de manera adecuada.



¡Ten mucho cuidado!, el contenido de esta bolsa es el necesario para armar tu mueble, trata de no perder nada.

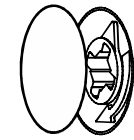
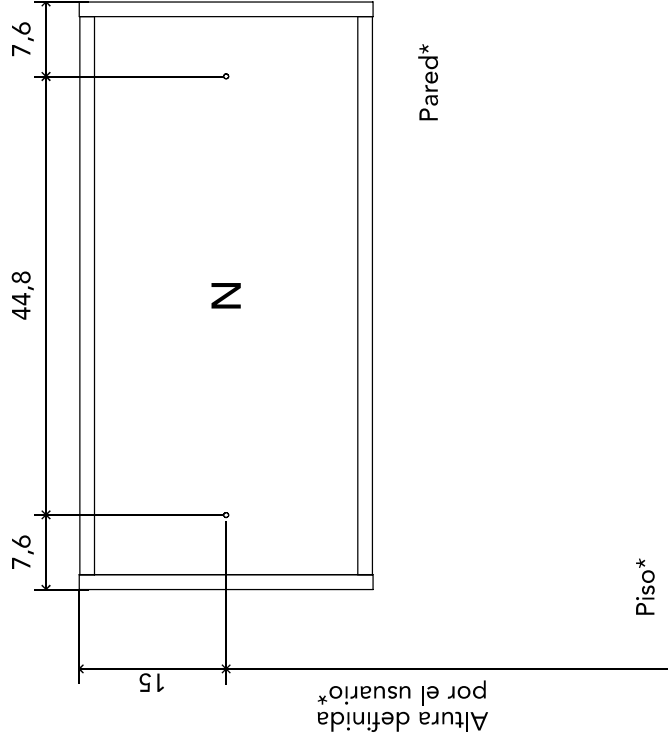
y en caso de que falte alguno, llama a nuestra línea de atención al cliente:

(572) 691 17 00

27

Para ensamblar los módulos a la pared siga los siguientes pasos.

- 1 En la pared, mide y marca los puntos que te indicamos abajo.
- 2 Debes perforar en los puntos con taladro y una broca de 5/16".
- 3 Inserta los chazos plásticos en las perforaciones.
- 4 Ubica el mueble y asegúralo con los tornillos.



Después de ajustar todas las cajas minifix, cúbreelas con las tapas adhesivas.



Cuando termines de armar, desprende los adhesivos de las letras en cada pieza

Centímetros*

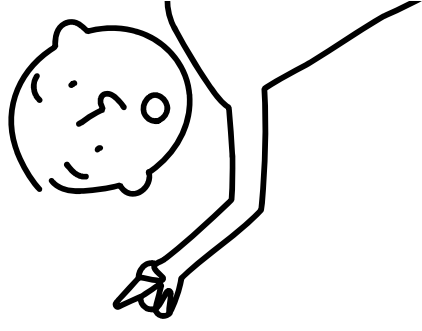
Cantidad de piezas

A - x4	B - x1	C - x2	D - x1
E - x2	F - x1	G - x1	H - x1
I - x1	J - x2	K - x2	L - x2
M - x2	N - x2	O - x1	

¿Cómo funcionan los tarugos y minifix?

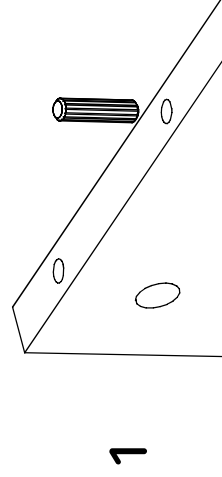
¡IMPORTANTE!

Cada vez que vayas a utilizar uno de estos durante el armado, sigue los pasos que te indicamos aquí.



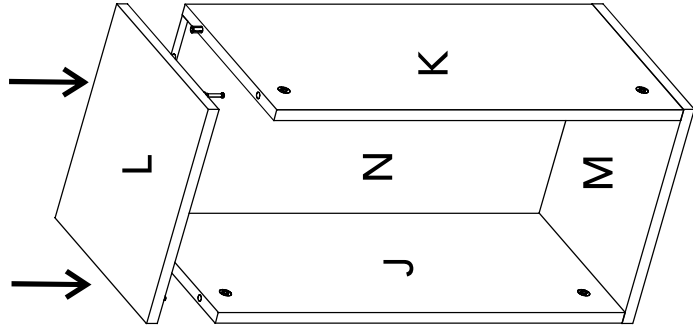
Tarugo

Son pequeños cilindros de madera.

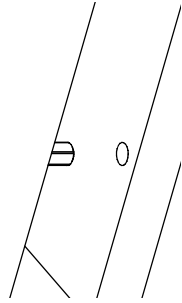


Inserta el tarugo en la perforación indicada y golpéalo suavemente hasta que llegue hasta el final de la perforación.

25



Al unir dos piezas, no olvides golpear un poco las piezas para ajustar el ensamble.

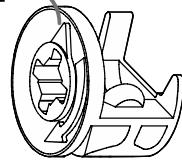


2

Minifix

Es un pequeño sistema de unión que se compone de dos partes: una caja minifix y un perno.

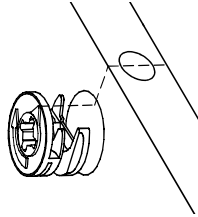
pequeña flecha



Esta es una caja minifix. Tiene una pequeña flecha en su parte superior.

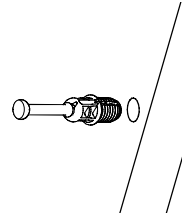
1

Debes insertar las cajas minifix con la flechita apuntando hacia la perforación que hay en el borde de la pieza.



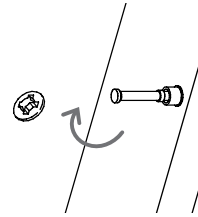
2

Este es un perno. Debes insertarlo con la parte plástica hacia abajo.



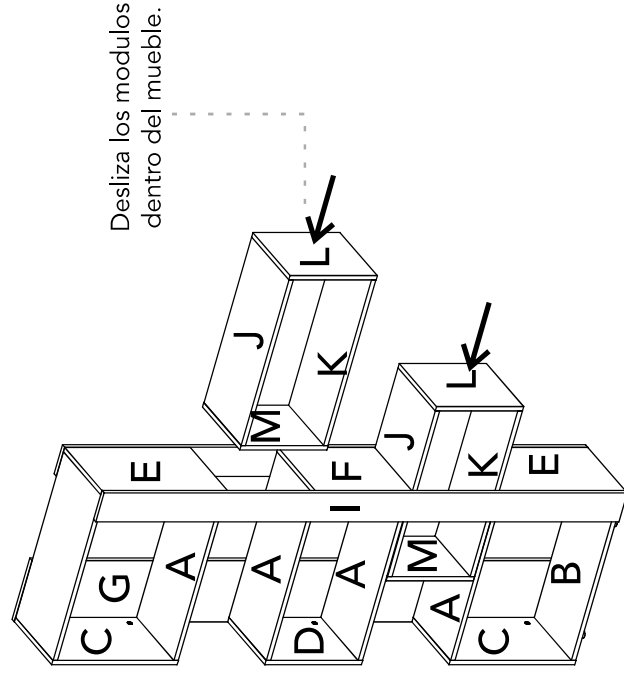
3

Luego de unir las piezas, debes girar 180° las cajas minifix con un destornillador de estrella para ajustar y asegurar el ensamble.

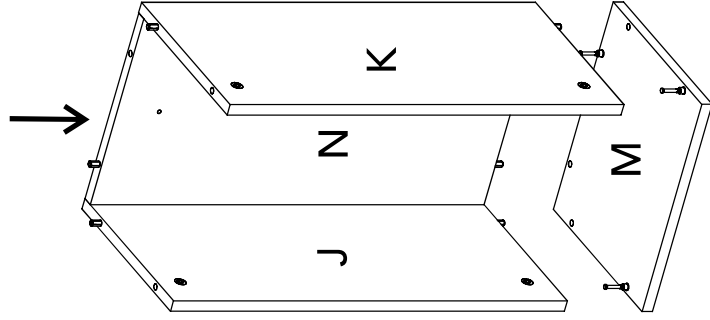


4

26



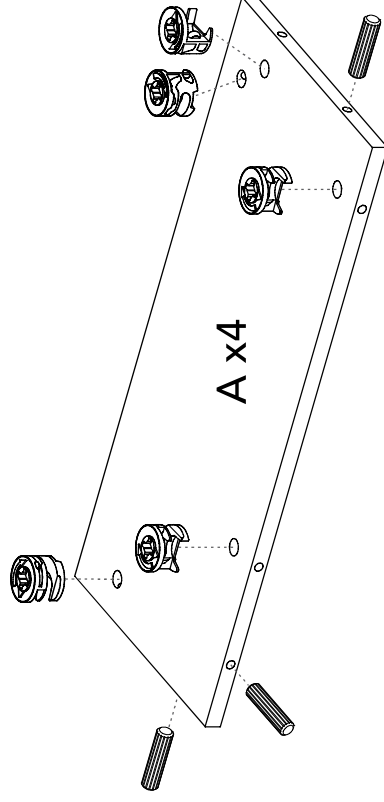
23



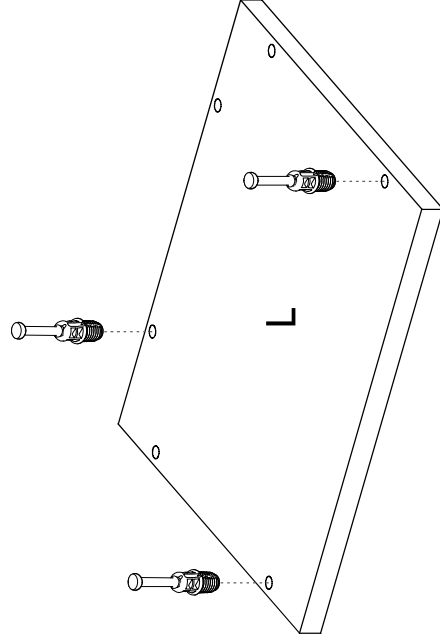
1

¡Ahora sí, empecemos!

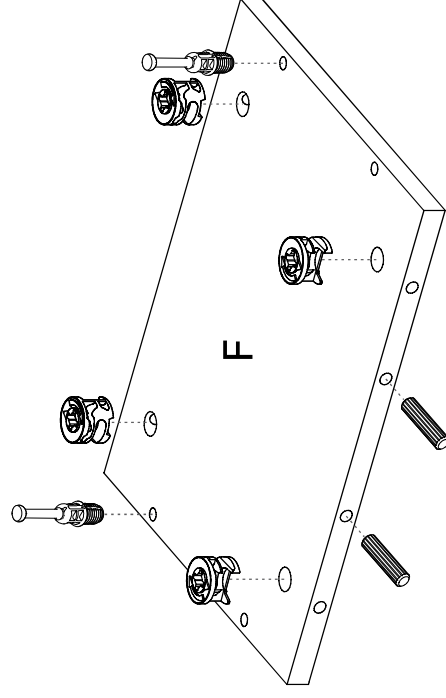
Para tener a la vista el conjunto de piezas, puedes recortar la última página de este folleto.



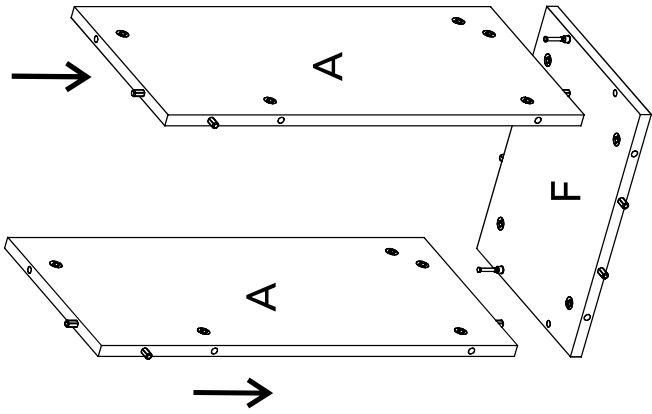
24



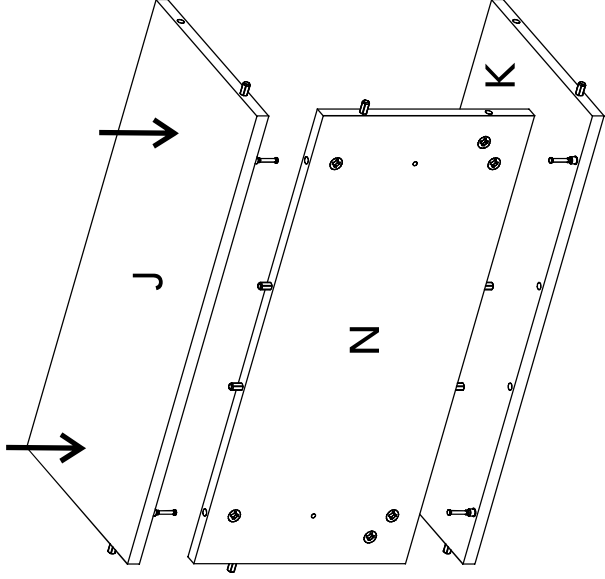
2



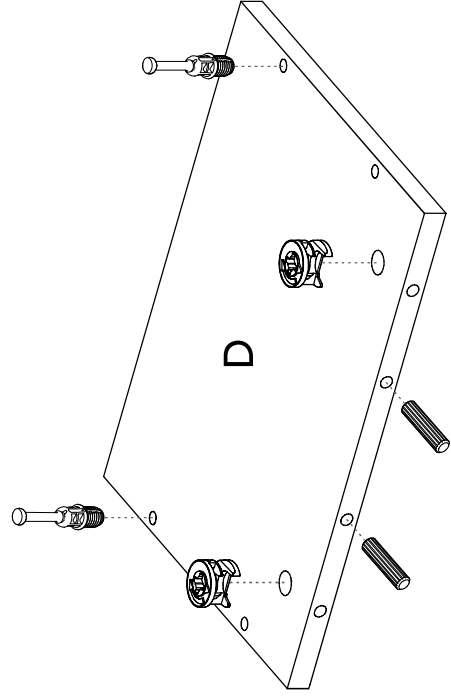
3



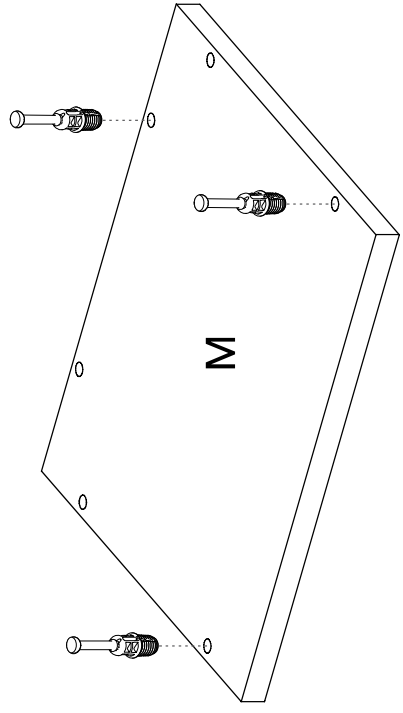
21



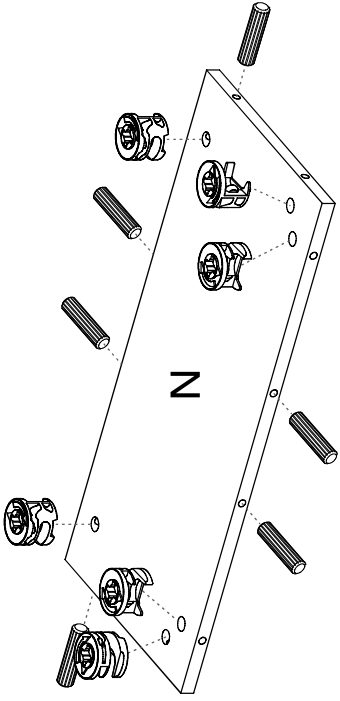
4



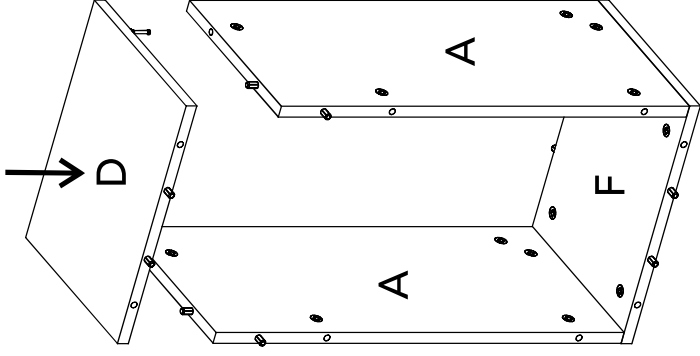
22



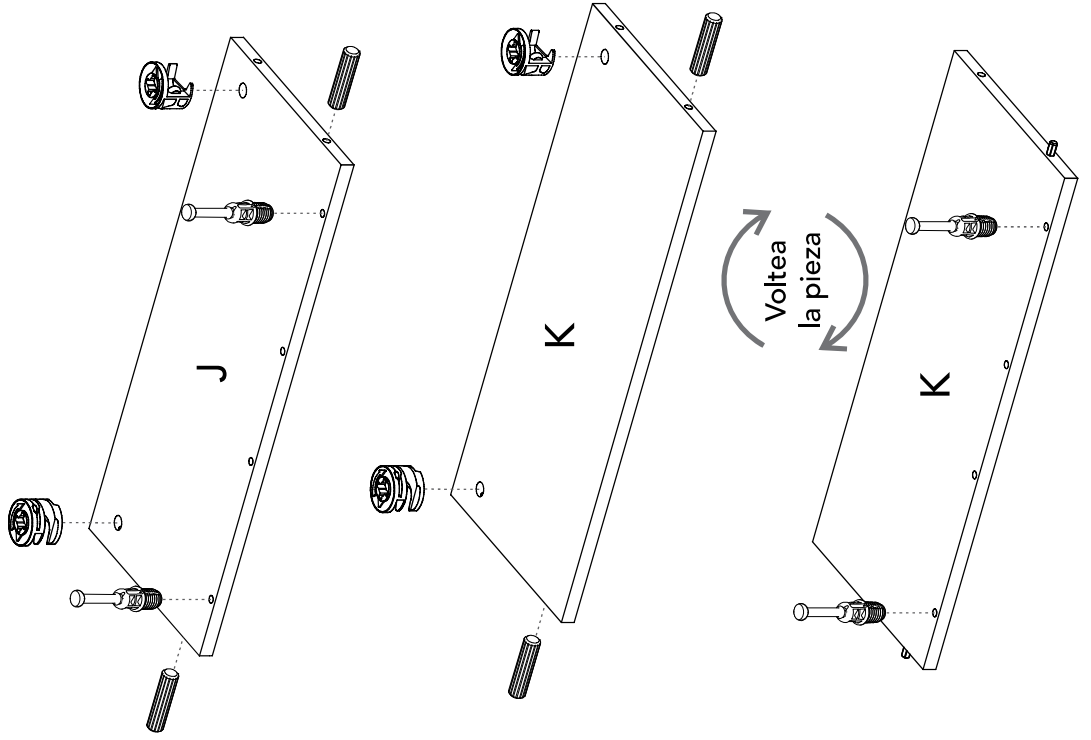
19



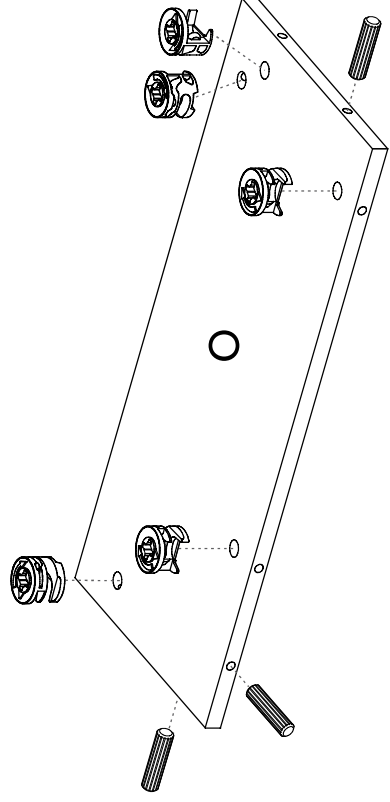
5



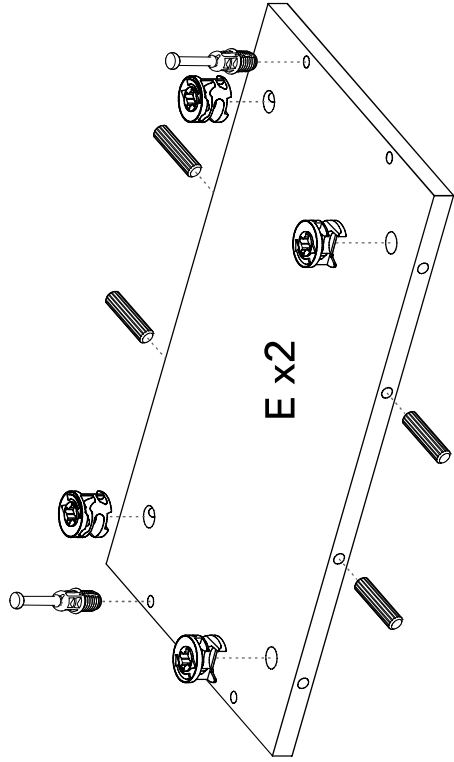
20



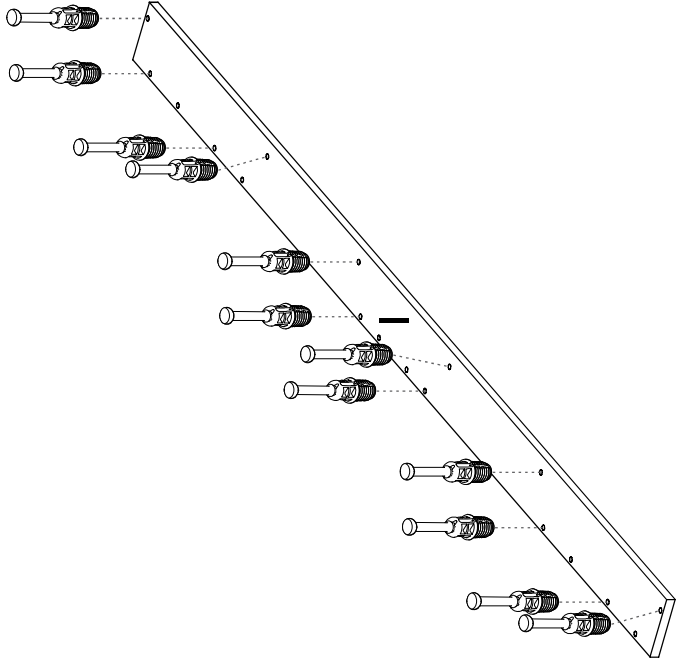
6



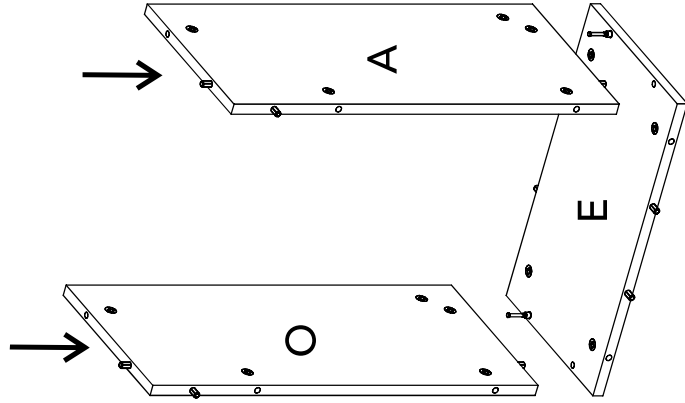
7



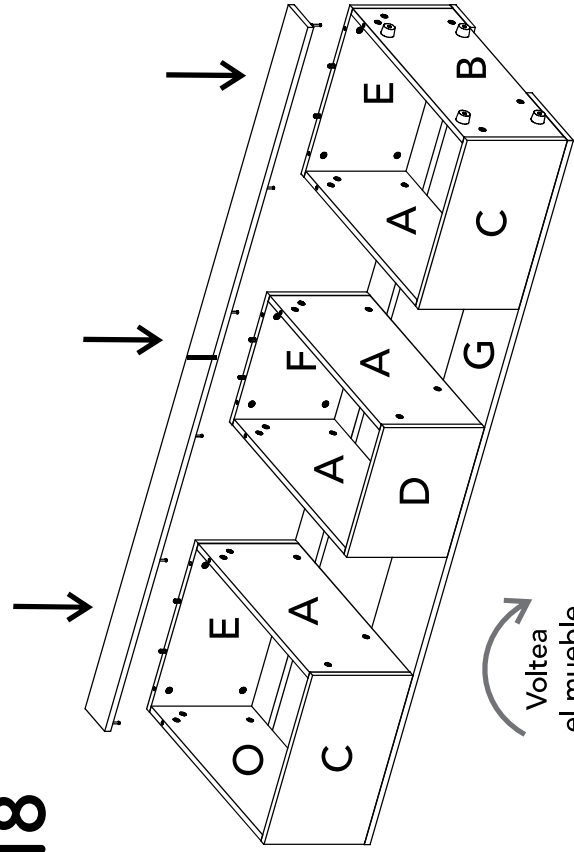
17



8



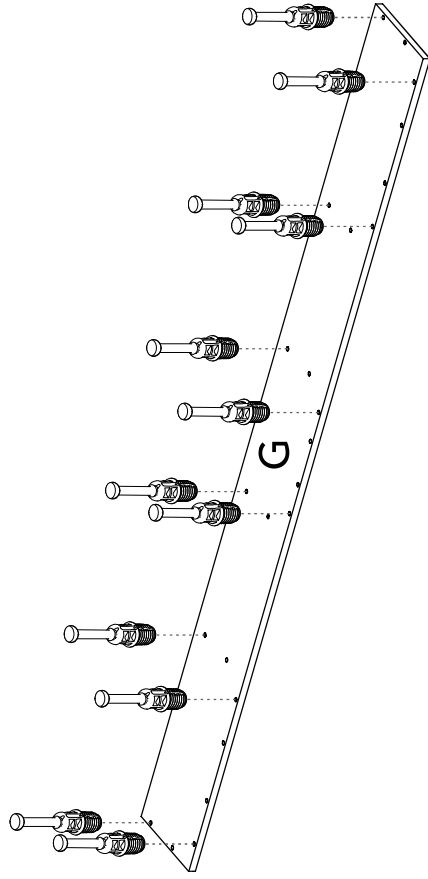
18



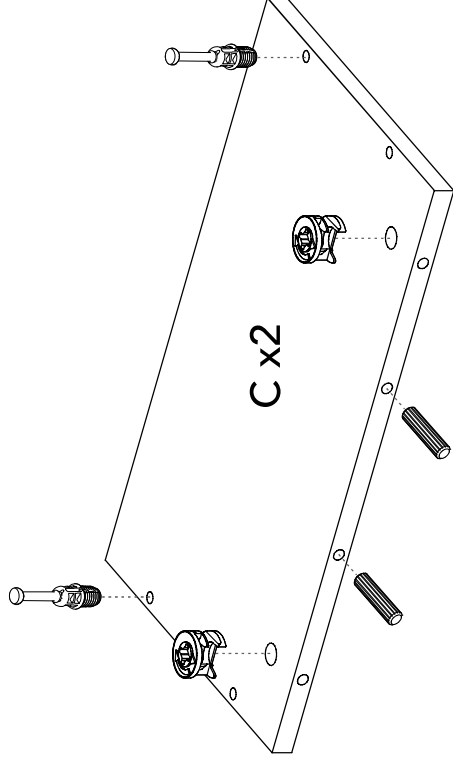
¡Con mucho cuidado!

Voltea
el mueble

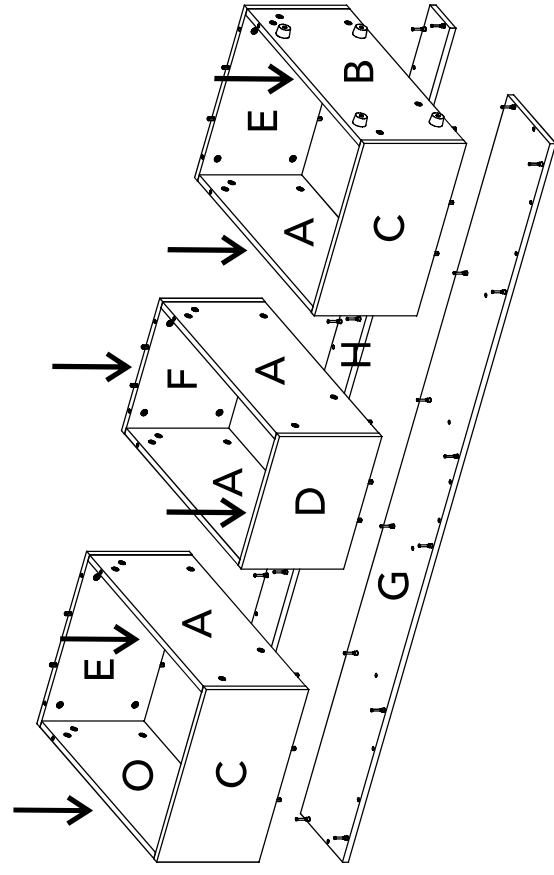
15



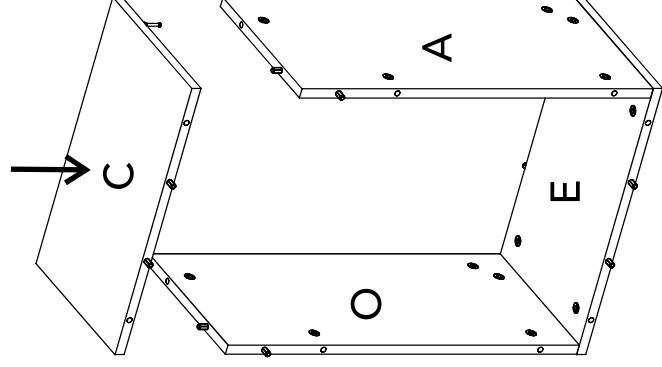
9



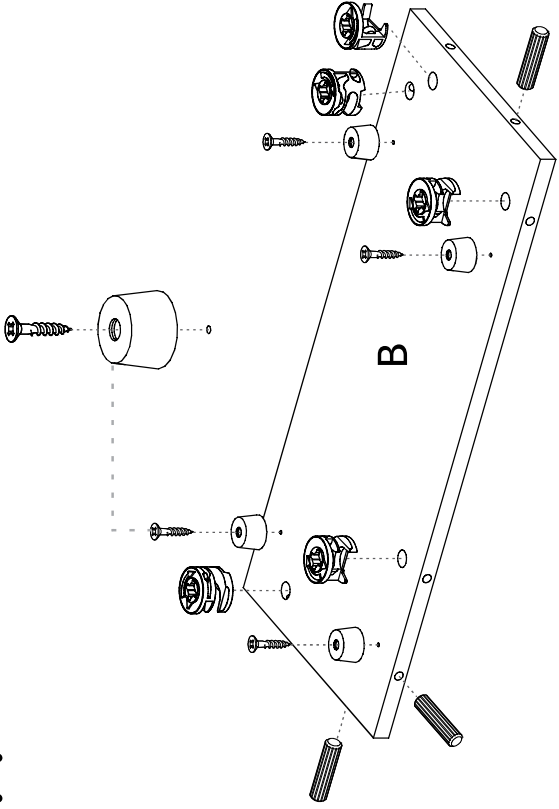
16



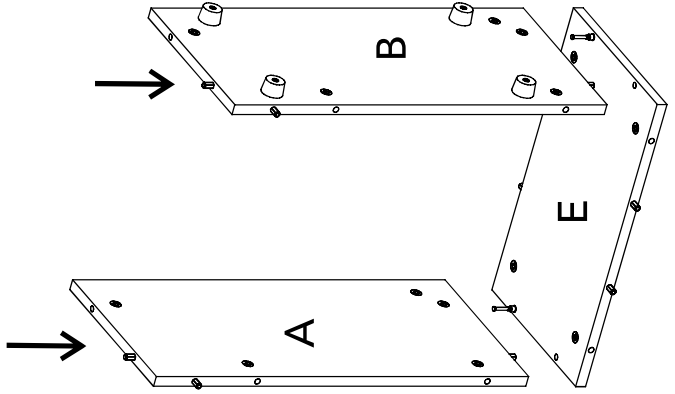
10



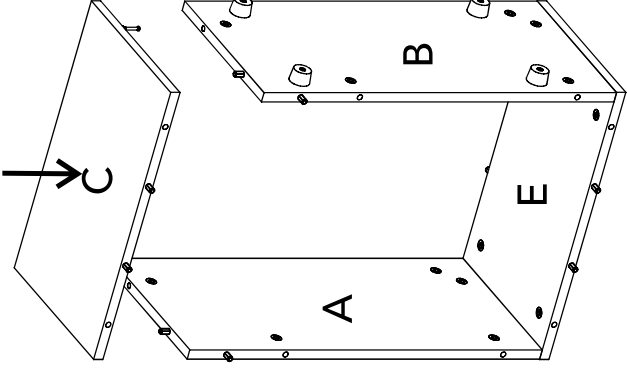
11



12



13



14

