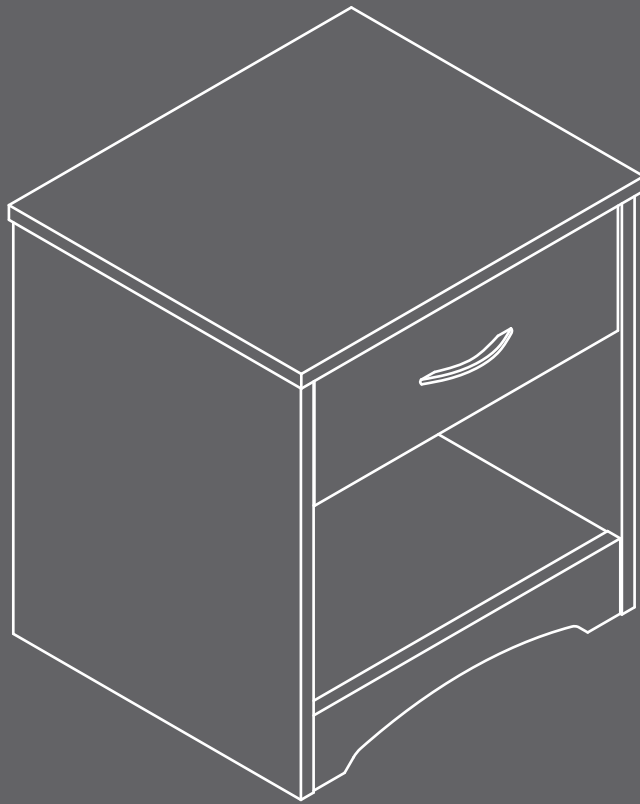


sauder.com



Sweet **stand**.
Sweet **dreams**.

Night Stand

Beginnings Collection | **Model 422804**

Need help? Visit Sauder.com to view video assembly tips or chat with a live rep.
Prefer the phone? Call 1-800-445-1527.

Share your journey!



NOTE: THIS INSTRUCTION BOOKLET CONTAINS **IMPORTANT** SAFETY INFORMATION.

PLEASE READ AND KEEP FOR FUTURE REFERENCE.

English pg 1-15
Français pg 16-18
Español pg 19-21

Lot #: **527149**

Date Purchased: _____

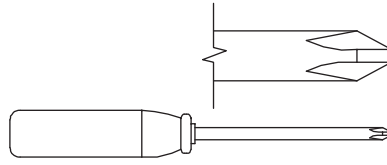
02/22/19

Be sure to give us a ring before making any returns. 1-800-445-1527

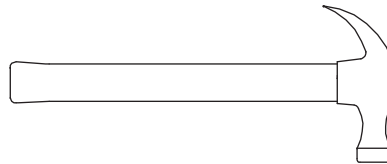
Table of Contents

Assembly Tools Required

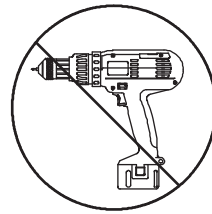
Part Identification	3
Hardware Identification	4
Assembly Steps	5-15
Français	16-18
Español	19-21
Safety	22
Warranty	23



No. 2 Phillips Screwdriver
Tip Shown Actual Size



Hammer
Not actual size 😊



Skip the power trip.
This time.

Part Identification

Now you know
our ABCs.



⚡ While not all parts are labeled, some of the parts will have a label or an inked letter on the edge to help distinguish similar parts from each other. Use this part identification to help identify similar parts.

A	RIGHT END (1)
---	---------------

B	LEFT END (1)
---	--------------

C	TOP (1)
---	---------

D	BOTTOM (1)
---	------------

E	BACK (1)
---	----------

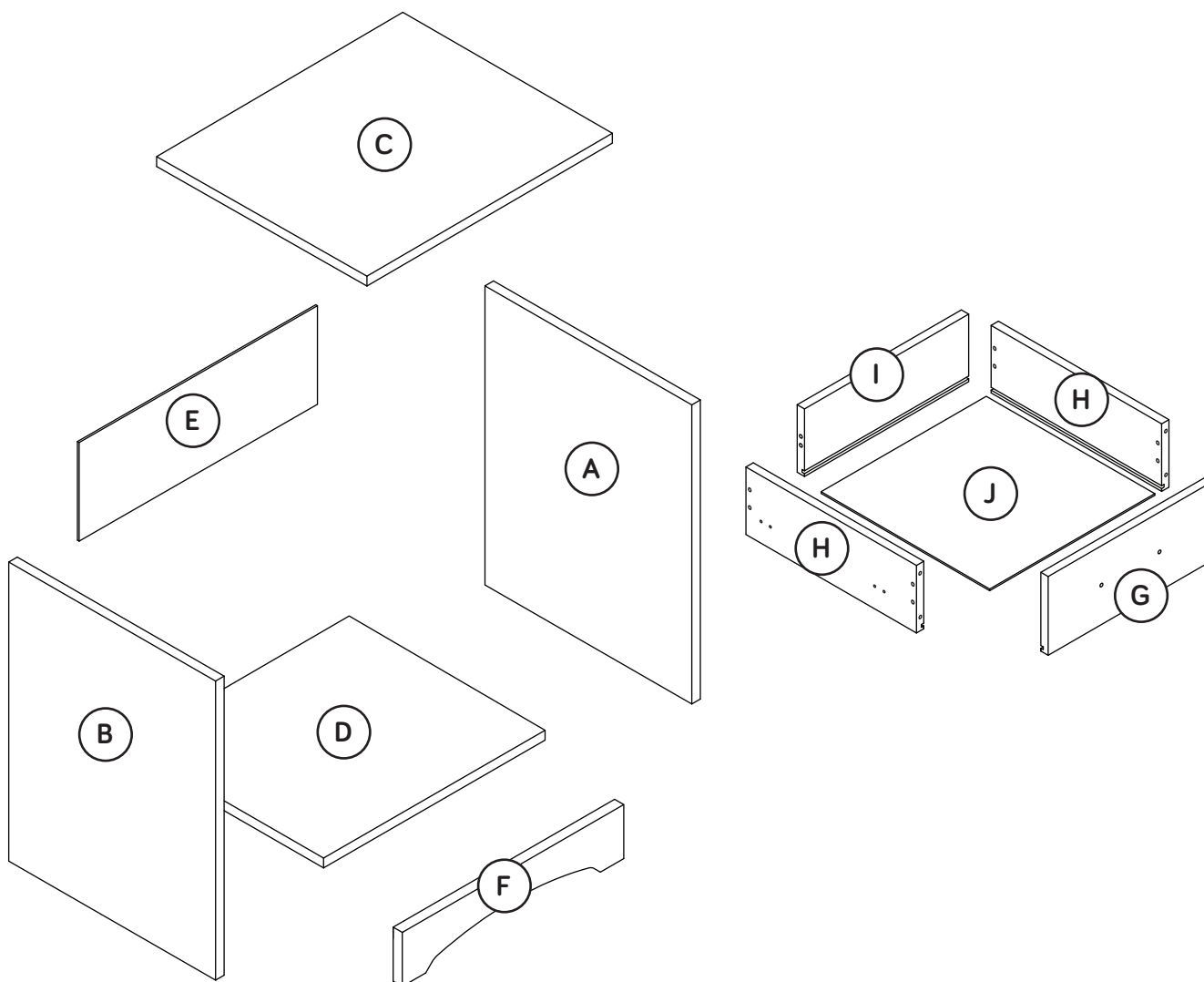
F	SKIRT (1)
---	-----------

G	DRAWER FRONT (1)
---	------------------

H	DRAWER SIDE (2)
---	-----------------

I	DRAWER BACK (1)
---	-----------------

J	DRAWER BOTTOM (1)
---	-------------------



Hardware Identification

† Screws are shown actual size. You may receive extra hardware with your unit.

30DA UNIVERSAL CABINET RAIL - 2



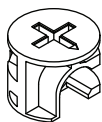
30DC DRAWER RIGHT - 1



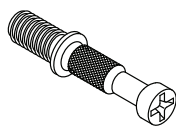
30DD DRAWER LEFT - 1



19 HIDDEN CAM - 4



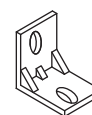
20 CAM SCREW - 4



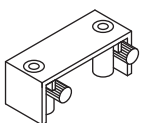
21 WOOD DOWEL - 4



22 ANGLE BRACKET - 3



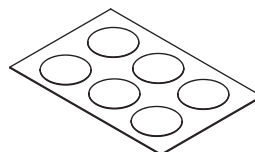
23 DRAWER FRONT BRACKET - 2



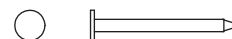
24 PULL - 1



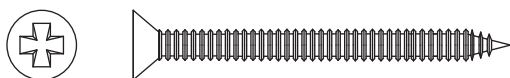
25 APPLIQUE CARD - 1



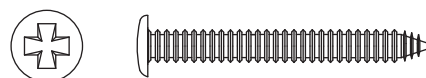
26 NAIL - 8



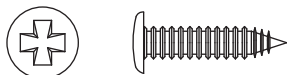
27 GOLD 2" FLAT HEAD SCREW - 4



28 SILVER 1-1/2" PAN HEAD SCREW - 4



30 SILVER 3/4" PAN HEAD SCREW - 2



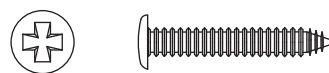
31 GOLD 5/8" FLAT HEAD SCREW - 6



32 GOLD 5/16" FLAT HEAD SCREW - 8



33 BLACK 1" PAN HEAD SCREW - 4



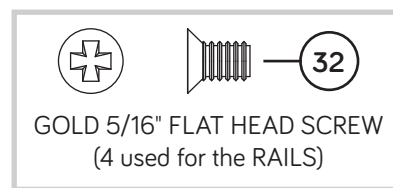
Step 1

Look for this icon. It means a video assembly tip is available at www.sauder.com/services/tips

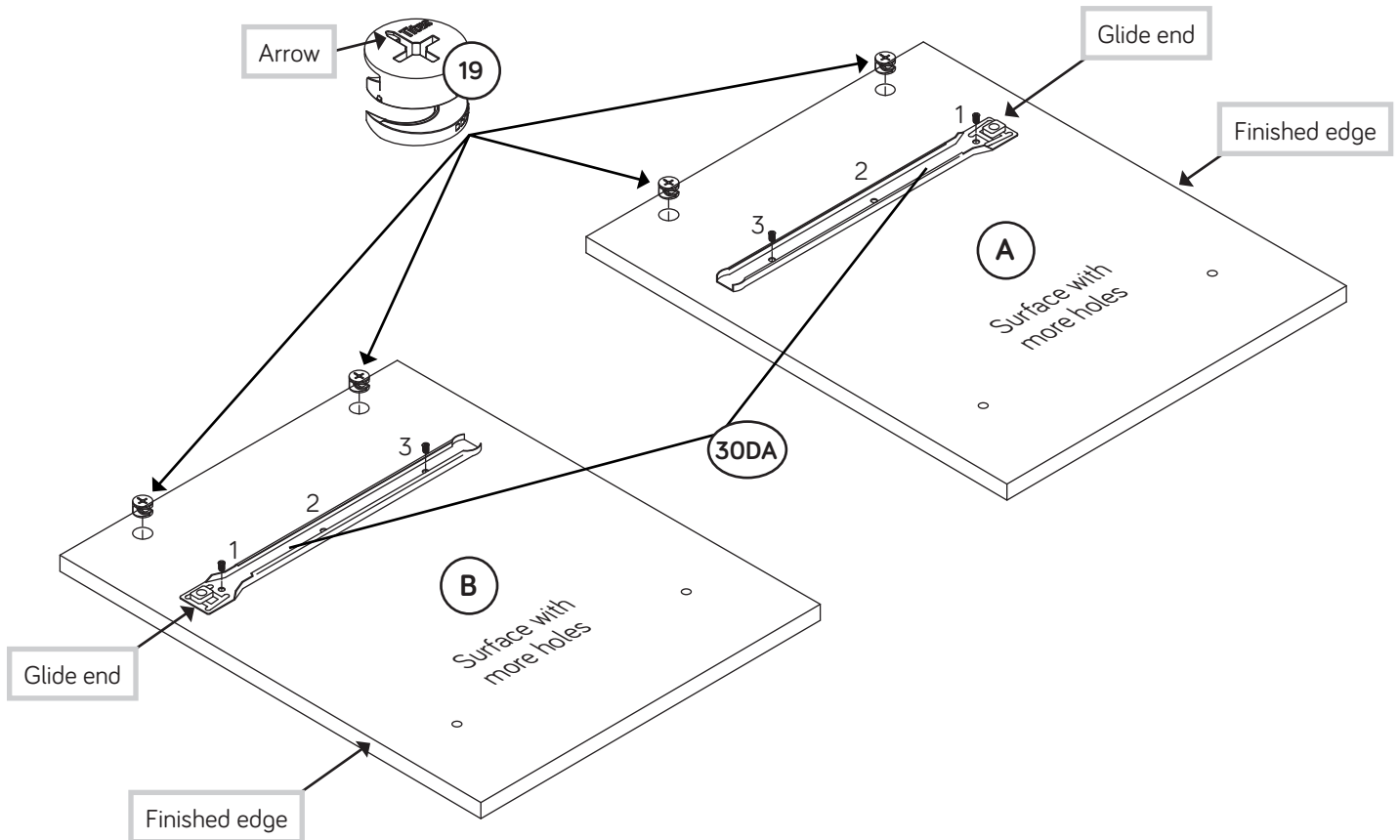


- ✚ Assemble your unit on a carpeted floor or on the empty carton to avoid scratching your unit or the floor.
- ✚ Insert four HIDDEN CAMS (19) into the ENDS (A and B).
- ✚ Fasten the UNIVERSAL CABINET RAILS (30DA) to the ENDS (A and B). Use four GOLD 5/16" FLAT HEAD SCREWS (32) through holes #1 and #3.

VIEW THE DRAWER GLIDE VIDEO



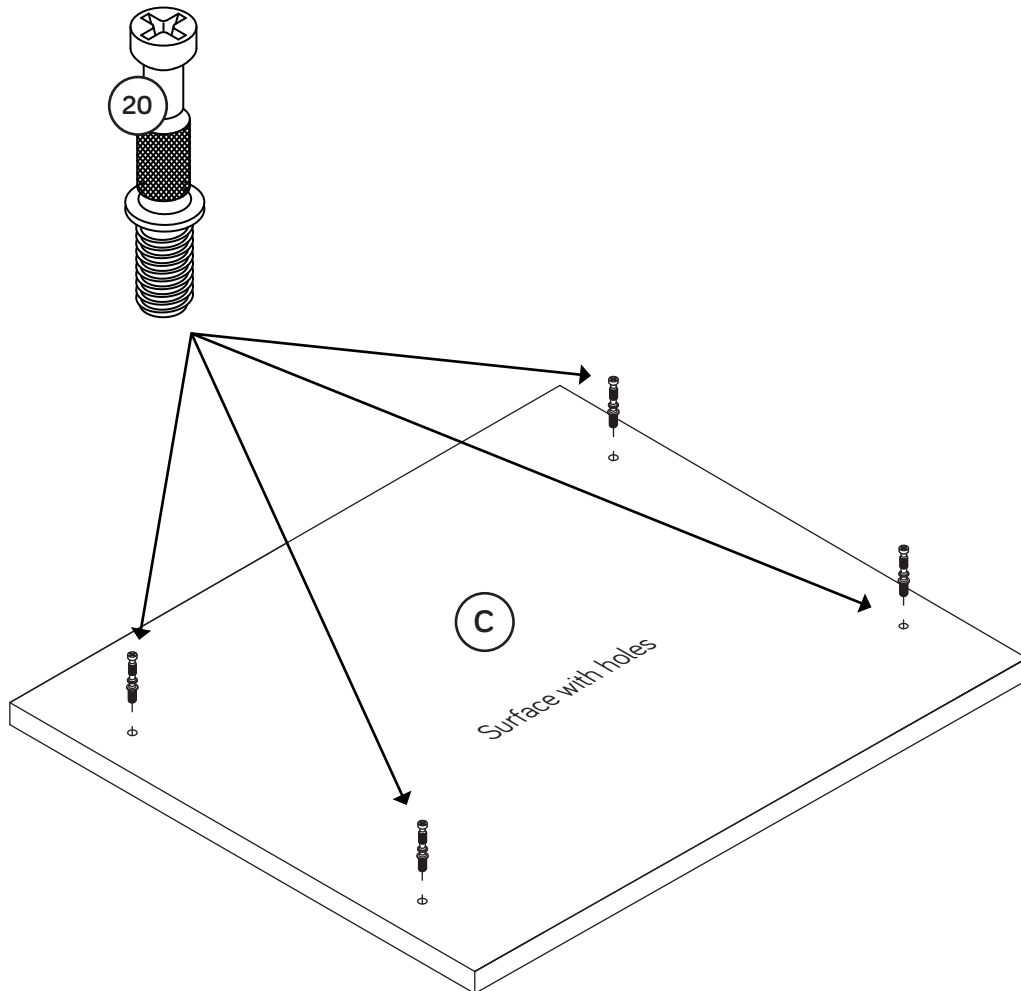
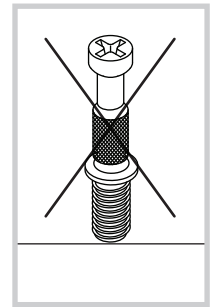
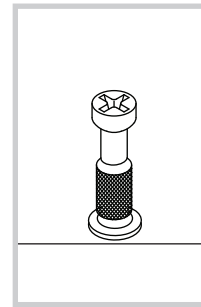
The arrow in the HIDDEN CAM must point toward the hole in the edge of the board.



Step 2



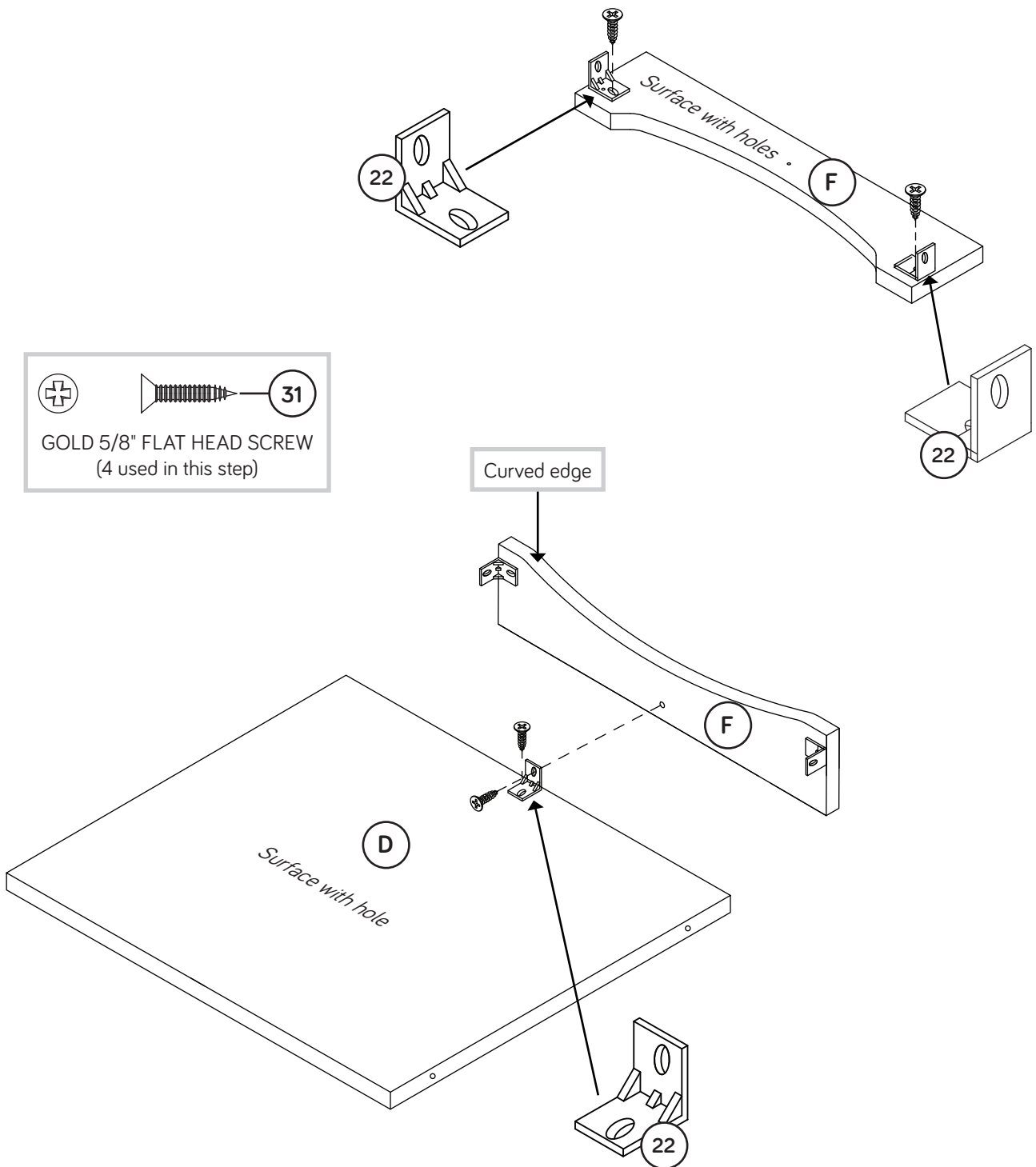
Turn four CAM SCREWS (20) into the TOP (C).



Step 3

- Fasten two ANGLE BRACKETS (22) to the SKIRT (F). Use two GOLD 5/8" FLAT HEAD SCREWS (31).
- Fasten the SKIRT (F) to the BOTTOM (D). Use one ANGLE BRACKET (22) and two GOLD 5/8" FLAT HEAD SCREWS (31).

 Side Step: Make nachos. (Optional, but recommended.)



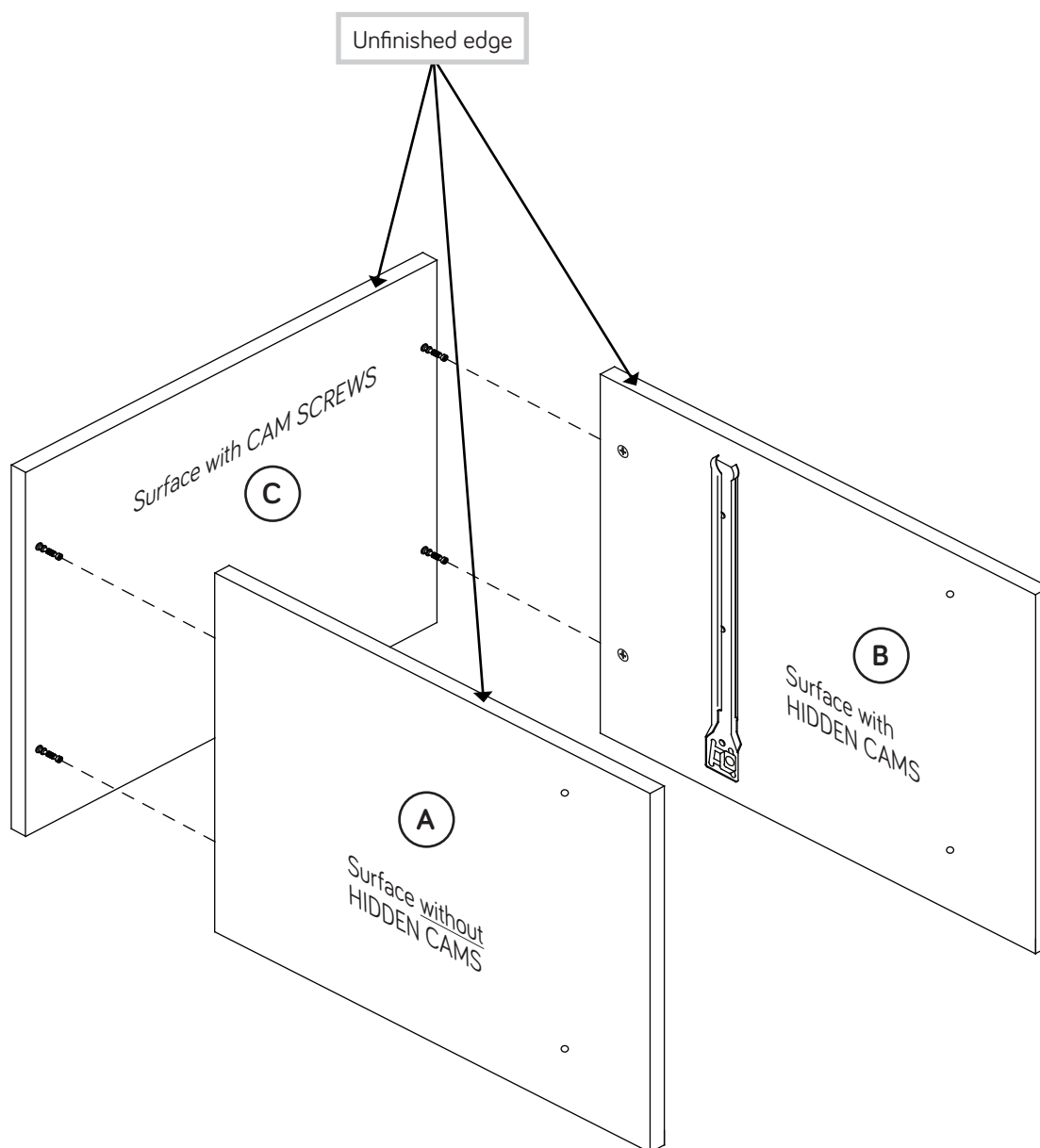
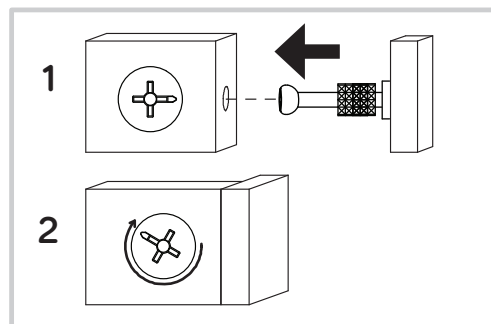
Step 4



Fasten the ENDS (A and B) to the TOP (C). Tighten four HIDDEN CAMS.

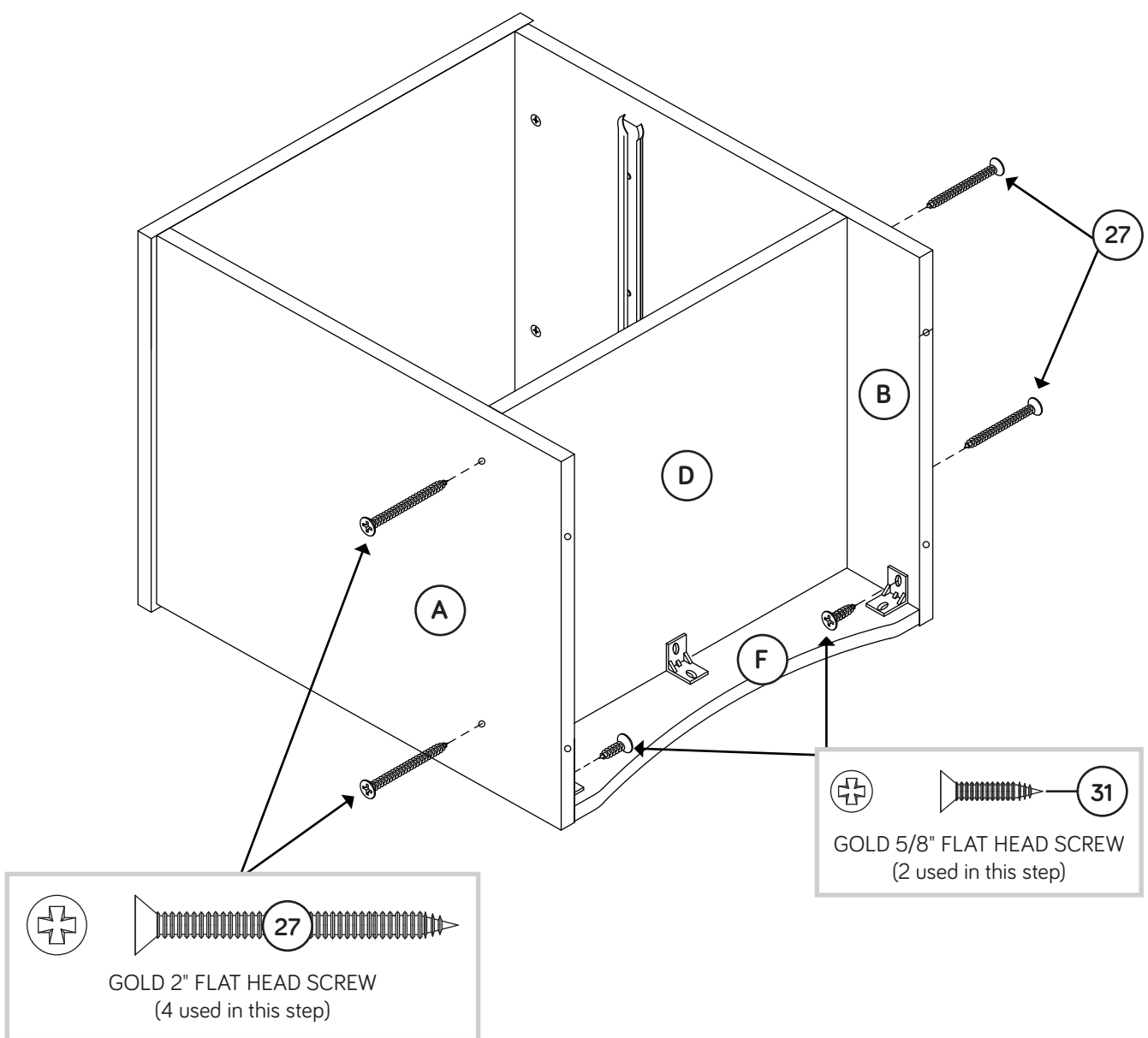


Do not stand the unit upright without the BACK fastened. The unit may collapse.



Step 5

- ✚ Fasten the **BOTTOM (D)** to the **ENDS (A and B)**. Use four **GOLD 2" FLAT HEAD SCREWS (27)**.
- ✚ **NOTE:** Start each **SCREW** a few turns before completely tightening any of them.
- ✚ Fasten the **SKIRT (F)** to the **ENDS (A and B)**. Use two **GOLD 5/8" FLAT HEAD SCREWS (31)** through the **ANGLE BRACKETS** on the **SKIRT** and into the **ENDS**.



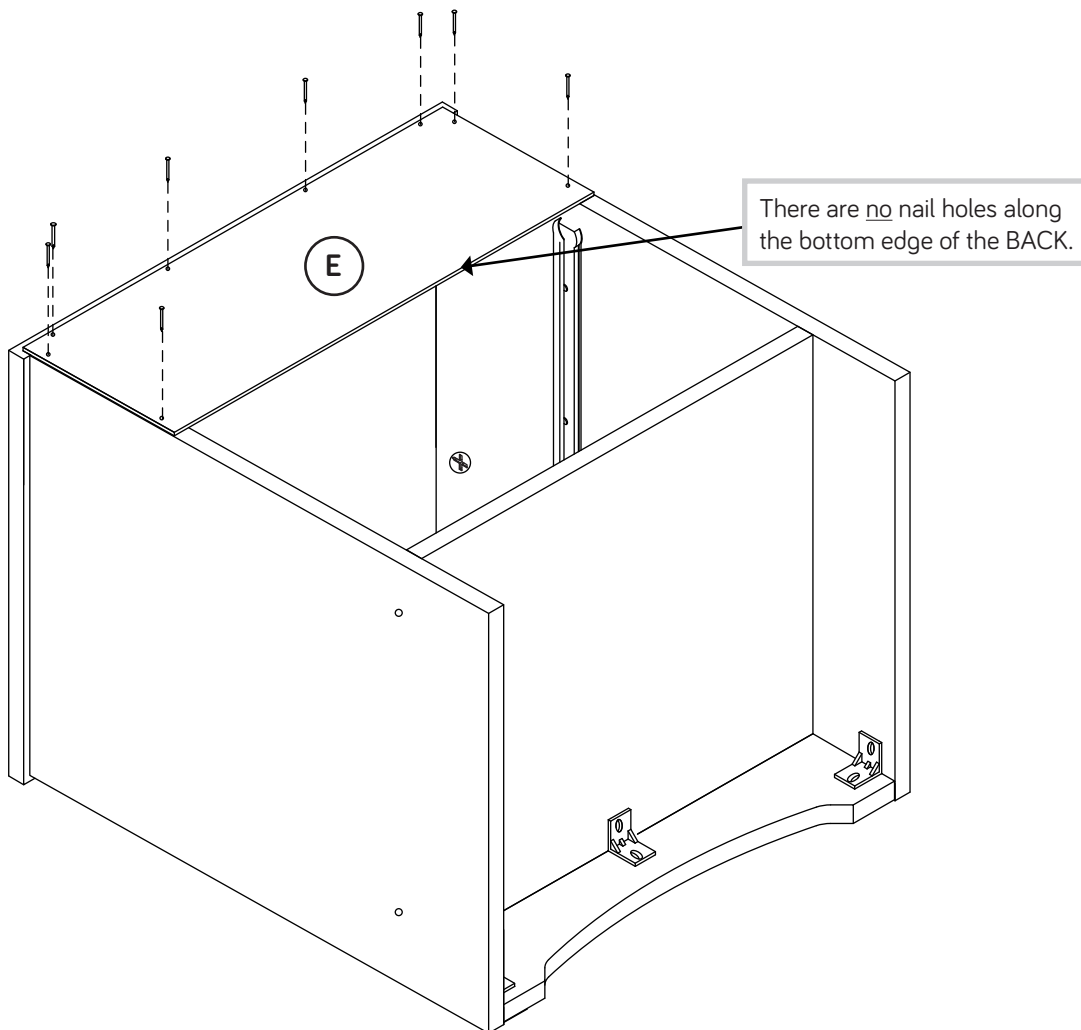
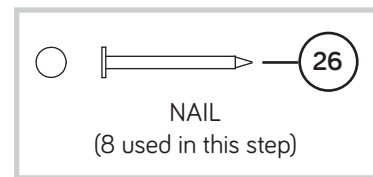
Step 6



- 🔌 Lay the BACK (E) over your unit.
- 🔌 Make equal margins along the top and side edges of the BACK (E). Push on opposite corners of your unit if needed to make it "square".
- 🔌 Fasten the BACK (E) to your unit using the NAILS (26).
- 🔌 **NOTE:** There are no nail holes along the bottom edge of the BACK.

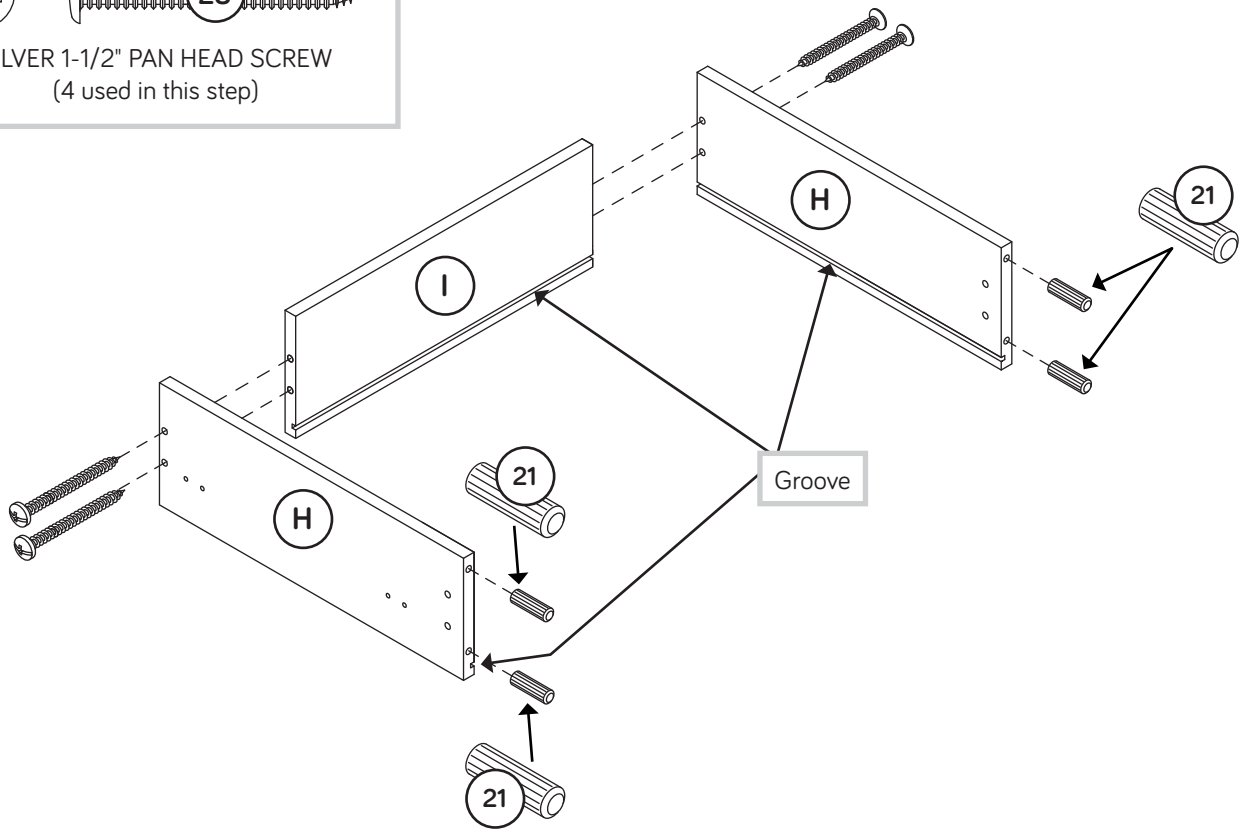
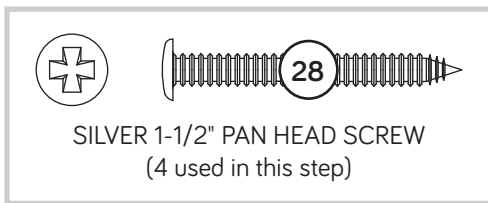
⚠️ Caution

Do not stand the unit upright without the BACK fastened. The unit may collapse.



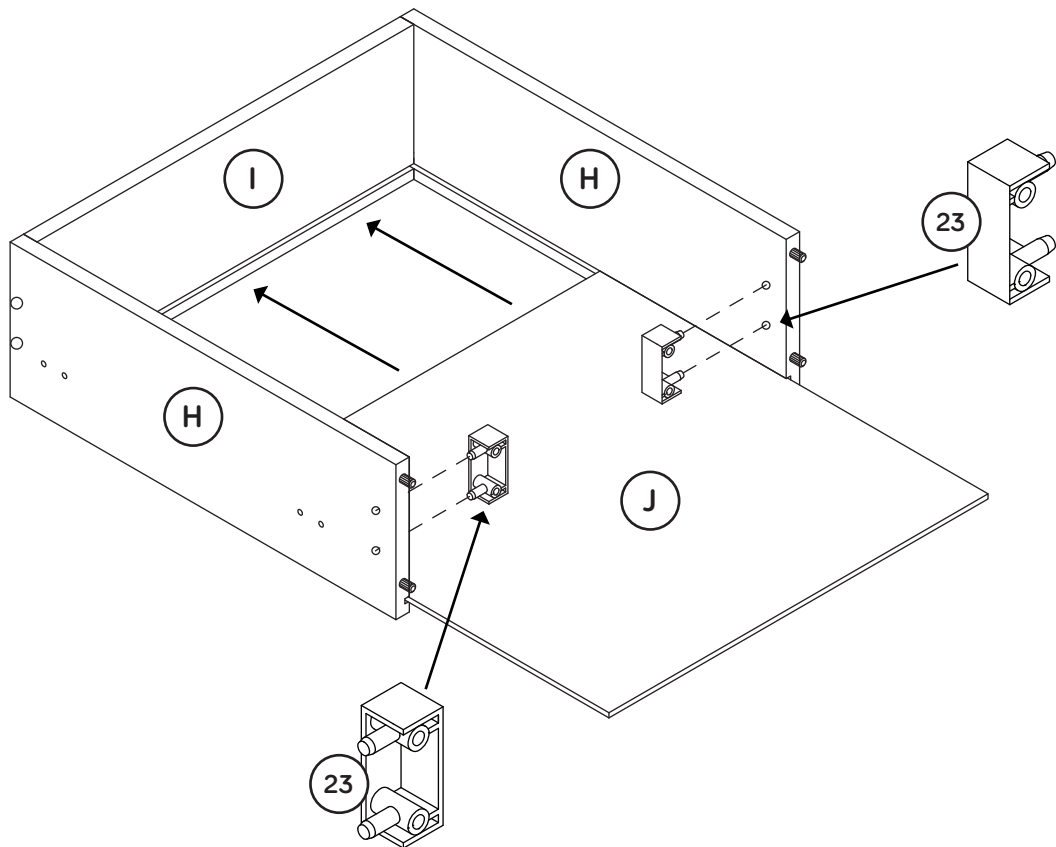
Step 7

- Fasten the DRAWER SIDES (H) to the DRAWER BACK (I).
Use four SILVER 1-1/2" PAN HEAD SCREWS (28).
- Insert four WOOD DOWELS (21) into the ends of the DRAWER SIDES (H).



Step 8

- ✚ Insert the DRAWER FRONT BRACKETS (23) into the holes in the DRAWER SIDES (H) exactly as shown.
- ✚ Slide the DRAWER BOTTOM (J) into the grooves in the DRAWER SIDES (H) and DRAWER BACK (I).

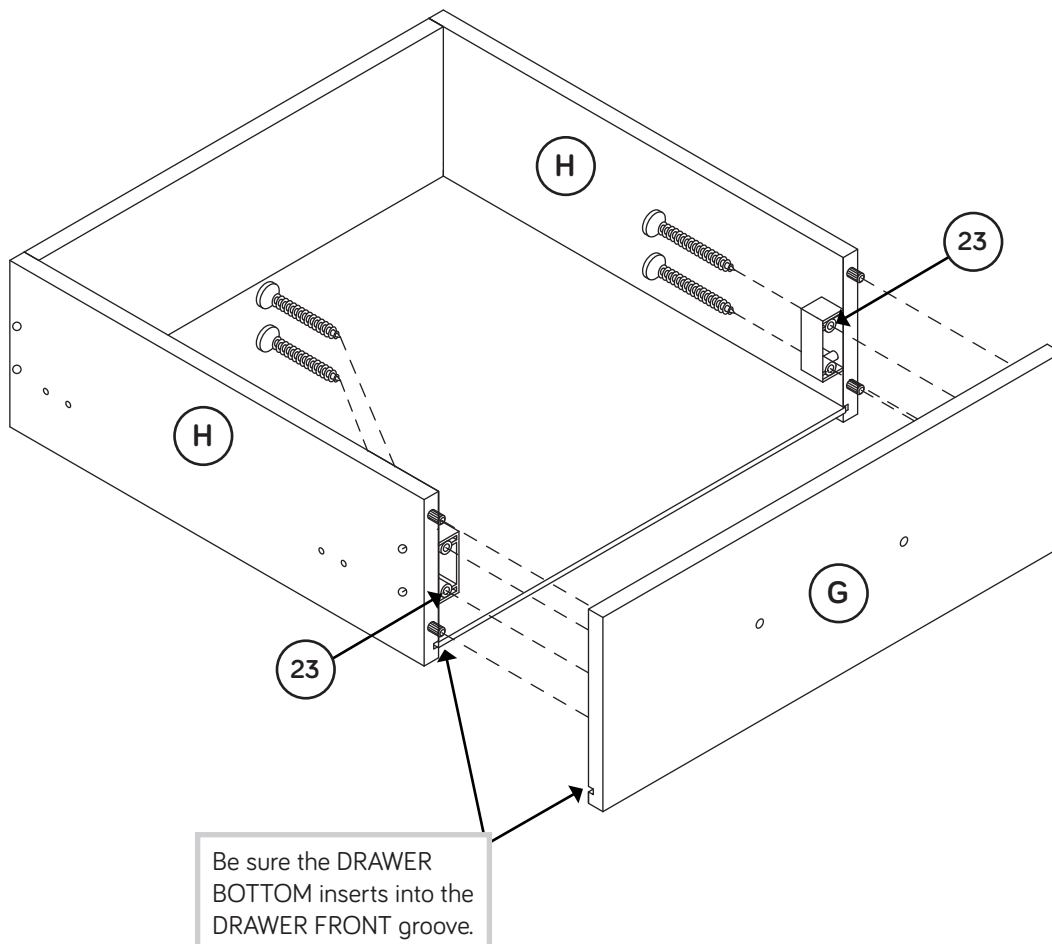
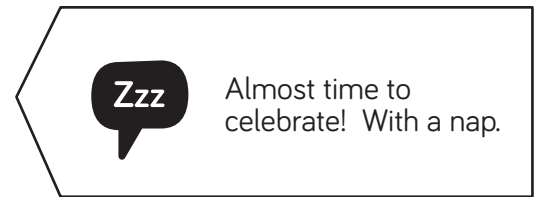


Step 9

Fasten the DRAWER FRONT (G) to the DRAWER FRONT BRACKETS (23) on the DRAWER SIDES (H). Use four BLACK 1" PAN HEAD SCREWS (33).

NOTE: Be sure the DRAWER BOTTOM inserts into the groove in the DRAWER FRONT.

NOTE: Be sure the WOOD DOWELS in the DRAWER SIDES insert into the DRAWER FRONT.



Step 10

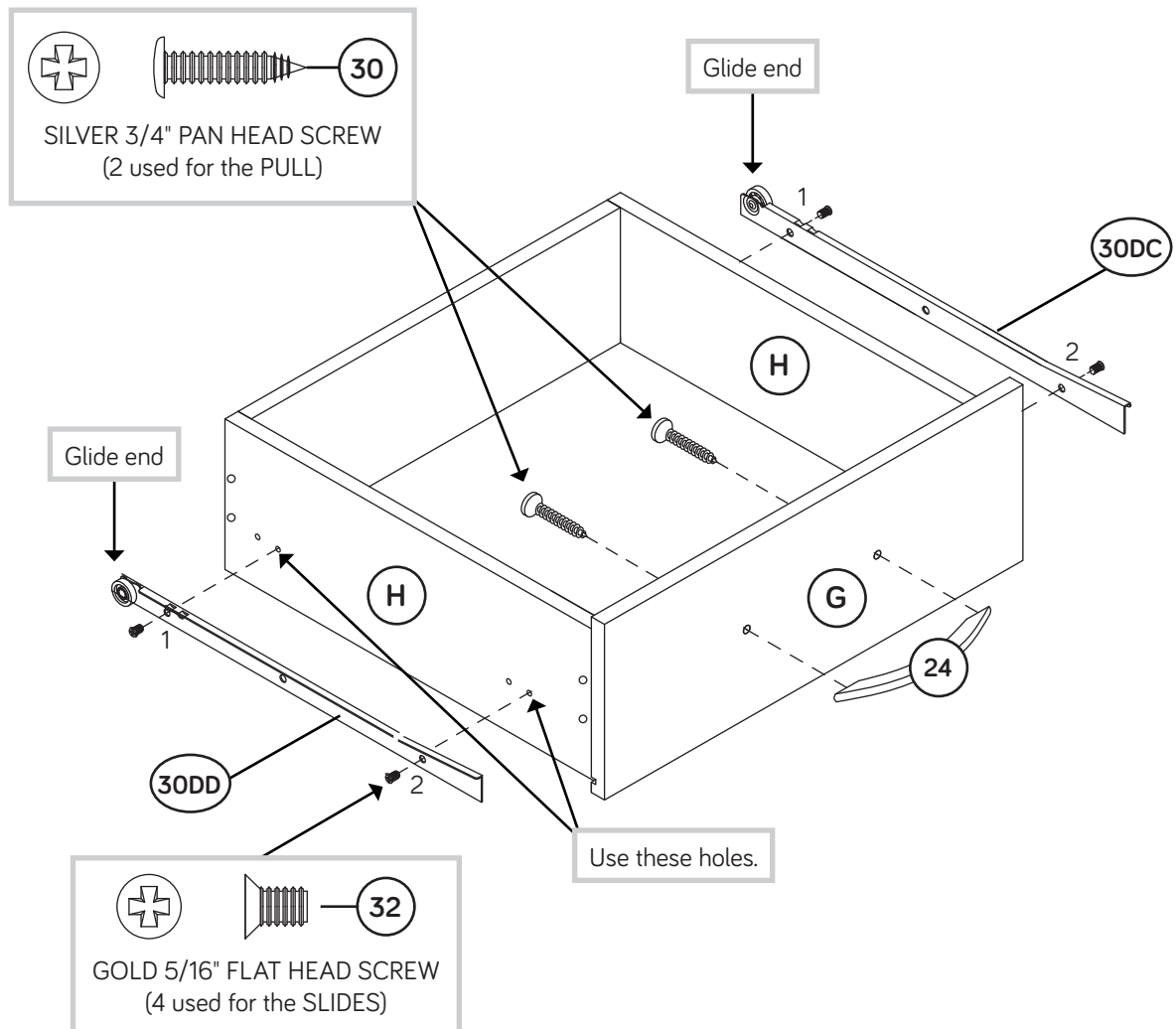
VIEW THE DRAWER GLIDE VIDEO



Fasten the DRAWER RIGHT (30DC) and DRAWER LEFT (30DD) to the DRAWER SIDES (H). Use four GOLD 5/16" FLAT HEAD SCREWS (32) in the exact holes shown.

NOTE: The glides are not intended to rotate.

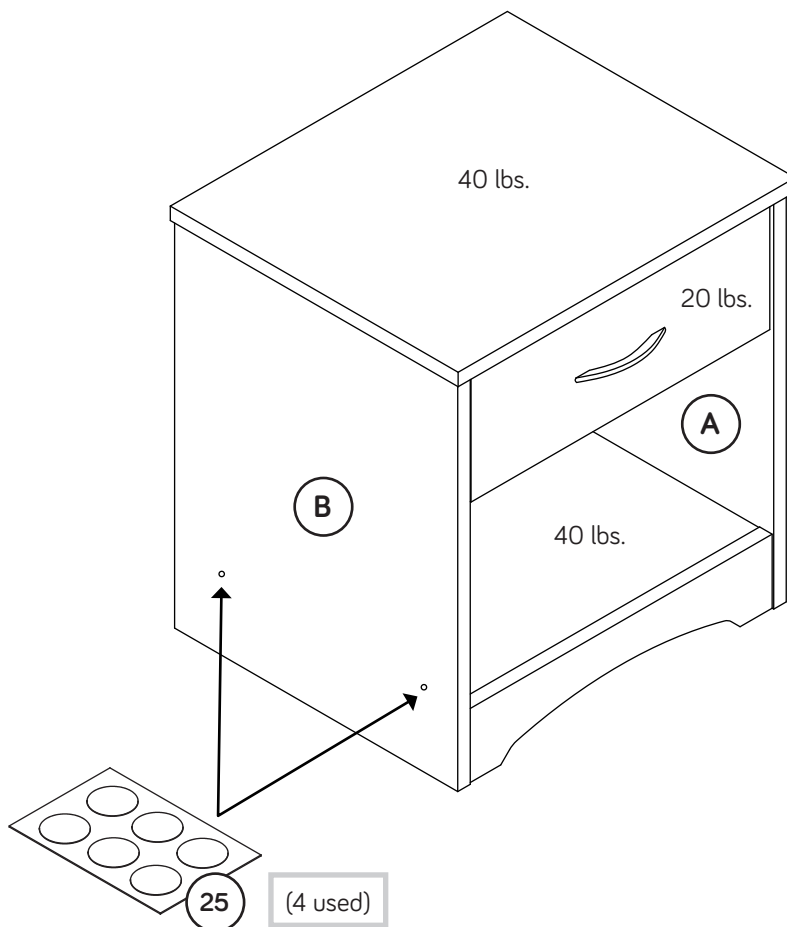
Fasten the PULL (24) to the DRAWER FRONT (G). Use two SILVER 3/4" PAN HEAD SCREWS (30).



Step 11

- ✚ Carefully stand your unit upright.
- ✚ Peel APPLIQUES from the APPLIQUE CARD (25) and stick them onto the visible screw heads in the ENDS (A and B).
- ✚ To insert the drawer into your unit, drop the glides on the drawer behind the glides on the unit. Slide the drawer into the unit.
- ✚ To make adjustments to the drawer, loosen the SCREWS in hole #2, make needed adjustments, and tighten the SCREWS.
- ✚ **NOTE:** Please read the back pages of the instruction booklet for important safety information.
- ✚ This completes assembly. Clean with your favorite furniture polish or a damp cloth. Wipe dry.

★ And to celebrate, why not share your success story?



Utilisez les instructions d'assemblage en français avec les schémas étape par étape du manuel d'instruction en anglais. Chaque étape en français correspond à la même étape en anglais. La pièce devant être attachée à l'élément est représentée en gris sur les schémas de chaque étape pour plus de précision. Comparer la "Liste de pièces" ci-dessous avec la "PART IDENTIFICATION" du manuel en anglais pour vous familiariser avec les pièces avant l'assemblage.

REMARQUE : CE MANUEL D'INSTRUCTIONS CONTIENT D'IMPORTANTES INFORMATIONS RELATIVES À LA SÉCURITÉ. À LIRE ET CONSERVER POUR TOUTE RÉFÉRENCE FUTURE.

NOUS SOMMES LA POUR VOUS AIDER!

Nous faisons de notre mieux pour nous assurer que votre meuble arrive dans d'excellentes conditions. Nos représentants du service Clientèle sont aimables et prêts à vous aider au cas où une pièce aurait été endommagée ou manquerait (ou si vous aviez besoin d'aide pour l'assemblage). NE RAMENEZ PAS LE MEUBLE AU MAGASIN. Au Canada, composez ce numéro d'appel gratuit:

1-800-445-1527

Du lundi au vendredi, de 9 heures du matin à 5:30 heures du soir (horaire Côte Est) (sauf jours fériés)

Si une pièce a besoin d'être remplacée, la pièce de remplacement sera envoyée dans les 48 heures. (Sauf week-ends et jours fériés)

A l'usage exclusif du Canada Noter la date d'achat de cet élément et conserver le livret pour future référence. Pour contacter Sauder en ce qui concerne cet élément, faire référence au numéro de lot et numéro de modèle en appelant notre numéro sans frais.

Lot n° : _____

Date de l'achat: _____

LISTE DE PIÈCES			LISTE DE PIÈCES		
REFERENCE	DESCRIPTION	QUANTITÉ	REFERENCE	DESCRIPTION	QUANTITÉ
A	EXTRÉMITÉ DROITE.....	1	30DA	GLISSIÈRE D'ÉLÉMENT UNIVERSELLE.....	2
B	EXTRÉMITÉ GAUCHE.....	1	30DC	TIROIR DROIT.....	1
C	DESSUS.....	1	30DD	TIROIR GAUCHE.....	1
D	DESSOUS.....	1	19	EXCENTRIQUE ESCAMOTABLE.....	4
E	ARRIÈRE.....	1	20	VIS D'EXCENTRIQUE.....	4
F	PLINTHE.....	1	21	CHEVILLE EN BOIS.....	4
G	DEVANT DE TIROIR.....	1	22	CONSOLE À ÉQUERRE.....	3
H	CÔTÉ DE TIROIR.....	2	23	CONSOLE DE DEVANT DE TIROIR.....	2
I	ARRIÈRE DE TIROIR.....	1	24	POIGNÉE.....	1
J	FOND DE TIROIR.....	1	25	FICHE D'APPLIQUÉS.....	1
			26	CLOU.....	8
			27	VIS TÊTE PLATE 51 mm DORÉE.....	4
			28	VIS TÊTE GOUTTE DE SUIF 38 mm ARGENTÉE.....	4
			30	VIS TÊTE GOUTTE DE SUIF 19 mm ARGENTÉE.....	2
			31	VIS TÊTE PLATE 16 mm DORÉE.....	6
			32	VIS TÊTE PLATE 8 mm DORÉE.....	8
			33	VIS TÊTE GOUTTE DE SUIF 25 mm NOIRE.....	4

ÉTAPE 1

Assembler l'élément sur un sol à moquette ou sur le carton vide pour éviter d'endommager l'élément ou le sol.

Enfoncer quatre EXCENTRIQUES ESCAMOTABLES (19) dans les EXTRÉMITÉS (A et B).

Fixer les GLISSIÈRES D'ÉLÉMENT UNIVERSELLES* (30DA) aux EXTRÉMITÉS (A et B). Utiliser quatre VIS TÊTE PLATE 8 mm DORÉES (32) à travers les trous n° 1 et n° 3.

ÉTAPE 2

Faire tourner quatre VIS D'EXCENTRIQUE (20) dans le DESSUS (C).

ÉTAPE 3

Fixer deux CONSOLES À ÉQUERRE (22) à la PLINTHE (F). Utiliser deux VIS TÊTE PLATE 16 mm DORÉES (31).

Fixer la PLINTHE (F) au DESSOUS (D). Utiliser une CONSOLE À ÉQUERRE (22) et deux VIS TÊTE PLATE 16 mm DORÉES (31).

ÉTAPE 4

Attention: Ne pas relever l'élément dans sa position verticale avant d'avoir fixé l'ARRIÈRE. L'élément risque de s'effondrer.

Fixer les EXTRÉMITÉS (A et B) au DESSUS (C). Serrer quatre EXCENTRIQUES ESCAMOTABLES.

ÉTAPE 5

Fixer le DESSOUS (D) aux EXTRÉMITÉS (A et B). Utiliser quatre VIS TÊTE PLATE 51 mm DORÉES (27).

REMARQUE : Il est préférable de donner quelques tours de tournevis à chaque VIS avant de les serrer toutes à bloc.

Fixer la PLINTHE (F) aux EXTRÉMITÉS (A et B). Utiliser deux VIS TÊTE PLATE 16 mm DORÉES (31) à travers les CONSOLES À ÉQUERRE sur la PLINTHE et dans les EXTRÉMITÉS.

ÉTAPE 6

Attention: Ne pas relever l'élément dans sa position verticale avant d'avoir fixé l'ARRIÈRE. L'élément risque de s'effondrer.

Placer l'ARRIÈRE (E) sur l'élément.

Veiller à avoir des marges égales le long du chant supérieur et des chants latéraux de l'ARRIÈRE (E). Si besoin est, enfoncer sur les coins opposés de l'élément pour s'assurer d'être « d'équerre ».

Fixer l'ARRIÈRE (E) à l'élément à l'aide des CLOUS (26).

REMARQUE : Le chant inférieur de l'ARRIÈRE ne comporte trous pour clous.

ÉTAPE 7

Fixer les CÔTÉS DE TIROIR (H) sur l'ARRIÈRE DE TIROIR (I). Utiliser quatre VIS TÊTE GOUTTE DE SUIF 38 mm ARGENTÉES (28).

Insérer quatre CHEVILLES EN BOIS (21) dans les extrémités des CÔTÉS DE TIROIR (H).

ÉTAPE 8

Insérer les CONSOLES DE DEVANT DE TIROIR (23) dans les trous des CÔTÉS DE TIROIR (H) exactement comme l'indique le schéma.

Enfiler le FOND DE TIROIR (J) dans les rainures des CÔTÉS DE TIROIR (H) et de l'ARRIÈRE DE TIROIR (I).

ÉTAPE 9

Fixer le DEVANT DE TIROIR (G) aux CONSOLES DE DEVANT DE TIROIR (23) sur les CÔTÉS DE TIROIR (H). Utiliser quatre VIS TÊTE GOUTTE DE SUIF 25 mm NOIRES (33).

REMARQUE : S'assurer que le FOND DE TIROIR s'encastre dans la rainure du DEVANT DE TIROIR.

REMARQUE : S'assurer de bien insérer les CHEVILLES EN BOIS des CÔTÉS DE TIROIR dans le DEVANT DE TIROIR.

ÉTAPE 10

Fixer le TIROIR DROIT (30DC) et le TIROIR GAUCHE (30DD) aux CÔTÉS DE TIROIR (H). Utiliser quatre VIS TÊTE PLATE 8 mm DORÉES (32) dans les trous exacts indiqués.

REMARQUE : Les coulisses ne sont pas sensées tourner.

Fixer la POIGNÉE (24) au DEVANT DE TIROIR (G). Utiliser deux VIS TÊTE GOUTTE DE SUIF 19 mm ARGENTÉES (30).

ÉTAPE 11

Relever, avec précaution, l'élément dans sa position verticale.

Décoller les APPLIQUÉS de la FICHE D'APPLIQUÉS (25) et coller les sur les têtes de vis visibles dans les EXTRÉMITÉS (A et B).

Pour insérer le tiroir dans l'unité, tomber les coulisses du tiroir derrière les coulisses de l'unité. L'enfiler le tiroir dans l'élément.

Pour ajuster le tiroir, desserrer les VIS dans le trou n° 2, effectuer les réglages nécessaires et serrer les VIS.

REMARQUE : Prière de lire les informations importantes sur la sécurité figurant sur les pages arrière du manuel d'instructions.

Ceci complète l'assemblage. Nettoyer à l'aide d'une encaustique pour meubles ou d'un chiffon humide. Essuyer.

Use estas instrucciones de ensamblaje en español junto con las figuras paso-a-paso provistas en el folleto inglés. Cada paso en español corresponde al mismo paso en inglés. Se destacan las figuras de cada paso con una tonalidad oscura para mostrar precisamente cual parte se debe montar a la unidad. Compare la "Lista de Part" abajo con la "Part Identification" en el folleto en inglés para familiarizarse con Las partes de ensamblaje.

NOTA: ESTE FOLLETO DE INSTRUCCIONES CONTIENE INFORMACIÓN **IMPORTANTE** SOBRE LA SEGURIDAD. POR FAVOR LEA Y GUÁRDELO PARA REFERENCIA EN EL FUTURO.

ESTAMOS AQUI PARA AYUDAR!

Tratamos de asegurar que su mueble llega en condición excelente. Nuestros representantes de Servicio al Cliente son amables y listos para ayudarle con servicio rápido y eficiente si una parte está defectuosa o ausente (o si necesita ayuda con el ensamblaje). **NO DEVUELVA LA UNIDAD A LA TIENDA.** Llame este número sin cargo:

1-800-445-1527

Lunes a viernes, 9:00 a.m. - 5:30 p.m.

**Hora oficial del Este
(excepto días festivos)**

Si requiere un repuesto de una parte, será enviado dentro de 48 horas (excepto los fines de semana y días festivos)

A l'usage exclusif du Canada Noter la date d'achat de cet élément et conserver le livret pour future référence. Pour contacter Sauder en ce qui concerne cet élément, faire référence au numéro de lot et numéro de modèle en appelant notre numéro sans frais.

Lot nº : _____

Date de l'achat: _____

LISTA DE PARTES			LISTA DE PARTES		
ITEM	DESCRIPCIÓN	CANTIDAD	ITEM	DESCRIPCIÓN	CANTIDAD
A	EXTREMO DERECHO.....	1	30DA	RIEL UNIVERSAL DE GABINETE.....	2
B	EXTREMO IZQUIERDO.....	1	30DC	CAJÓN DERECHO.....	1
C	PANEL SUPERIOR.....	1	30DD	CAJÓN IZQUIERDO.....	1
D	FONDO.....	1	19	EXCÉNTRICO ESCONDIDO.....	4
E	DORSO.....	1	20	BIELA DE EXCÉNTRICO.....	4
F	FALDÓN.....	1	21	PASADOR DE MADERA.....	4
G	CARA DE CAJÓN.....	1	22	SOPORTE ANGULAR.....	3
H	LADO DE CAJÓN.....	2	23	MÉNSULA DE CARA DE CAJÓN.....	2
I	DORSO DE CAJÓN.....	1	24	TIRADOR.....	1
J	FONDO DE CAJÓN.....	1	25	TARJETA CON APLICACIONES.....	1
			26	CLAVO.....	8
			27	TORNILLO DORADO DE CABEZA PERDIDA de 51 mm.....	4
			28	TORNILLO PLATEADO DE CABEZA REDONDA de 38 mm.....	4
			30	TORNILLO PLATEADO DE CABEZA REDONDA de 19 mm.....	2
			31	TORNILLO DORADO DE CABEZA PERDIDA de 16 mm.....	6
			32	TORNILLO DORADO DE CABEZA PERDIDA de 8 mm.....	8
			33	TORNILLO NEGRO DE CABEZA REDONDA de 25 mm.....	4

PASO 1

Ensamble la unidad sobre un piso alfombrado o sobre el cartón vacío para evitar rayar la unidad o el piso.

Empuje cuatro EXCÉNTRICOS ESCONDIDOS (19) dentro de los EXTREMOS (A y B).

Fije los RIELES UNIVERSALES DE GABINETE (30DA) a los EXTREMOS (A y B). Utilice cuatro TORNILLOS DORADOS DE CABEZA PERDIDA de 8 mm (32) a través de los agujeros No. 1 y No. 3.

PASO 2

Gire cuatro BIELAS DE EXCÉNTRICO (20) dentro del PANEL SUPERIOR (C).

PASO 3

Fije dos SOPORTES ANGULARES (22) al FALDÓN (F). Utilice dos TORNILLOS DORADOS DE CABEZA PERDIDA de 16 mm (31).

Fije el FALDÓN (F) al FONDO (D). Utilice uno SOPORTE ANGULAR (22) y dos TORNILLOS DORADOS DE CABEZA PERDIDA de 16 mm (31).

PASO 4

Precaución: No coloque la unidad en posición vertical hasta que se fije el DORSO. La unidad podría caerse.

Fije los EXTREMOS (A y B) al PANEL SUPERIOR (C). Apriete cuatro EXCÉNTRICOS ESCONDIDOS.

PASO 5

Fije el FONDO (D) a los EXTREMOS (A y B). Utilice cuatro TORNILLOS DORADOS DE CABEZA PERDIDA de 51 mm (27).

NOTA: Comience a atornillar cada TORNILLO unas vueltas antes de apretar cualquier tornillo firmemente.

Fije el FALDÓN (F) a los EXTREMOS (A y B). Introduzca dos TORNILLOS DORADOS DE CABEZA PERDIDA de 16 mm (31) por entre los SOPORTES ANGULARES al FALDÓN y por entre los EXTREMOS.

PASO 6

Precaución: No coloque la unidad en posición vertical hasta que se fije el DORSO. La unidad podría caerse.

Coloque el DORSO (E) sobre la unidad.

El margen a lo largo de los bordes superior y laterales del DORSO (E) debe estar uniforme. Empuje sobre las esquinas opuestas de la unidad si es requerido para hacerla "cuadrada."

Fije el DORSO (E) a la unidad utilizando los CLAVOS (26).

NOTA: No hay agujeros para clavos en el borde inferior del DORSO.

PASO 7

Fije los LADOS DE CAJÓN (H) al DORSO DE CAJÓN (I). Utilice cuatro TORNILLOS PLATEADOS DE CABEZA REDONDA de 38 mm (28).

Inserte cuatro PASADORES DE MADERA (21) en los extremos de los LADOS DE CAJÓN (H).

PASO 8

Inserte las MÉNSULAS DE CARA DE CAJÓN (23) en los agujeros de los LADOS DE CAJÓN (H) exactamente como se muestra.

Deslice el FONDO DE CAJÓN (J) dentro de las ranuras de los LADOS DE CAJÓN (H) y del DORSO DE CAJÓN (I).

PASO 9

Fije la CARA DE CAJÓN (G) a las MÉNSULAS DE CARA DE CAJÓN (23) sobre los LADOS DE CAJÓN (H). Utilice cuatro TORNILLOS NEGROS DE CABEZA REDONDA de 25 mm (33).

NOTA: Asegúrese de que el FONDO DE CAJÓN ajuste dentro de la ranura de la CARA DE CAJÓN.

NOTA: Asegúrese de que los PASADORES DE MADERA en los LADOS DE CAJÓN se introduzca en la CARA DE CAJÓN.

PASO 10

Fije el CAJÓN DERECHO (30DC) y el CAJÓN IZQUIERDO (30DD) a los LADOS DE CAJÓN (H). Utilice cuatro TORNILLOS DORADOS DE CABEZA PERDIDA de 8 mm (32) dentro de los agujeros correspondientes indicados.

NOTA: Los corrimientos no están concebidos para rotar.

Fije el TIRADOR (24) a la CARA DE CAJÓN (G). Utilice dos TORNILLOS PLATEADOS DE CABEZA REDONDA de 19 mm (30).

PASO 11

Cuidadosamente ponga la unidad en posición vertical.

Separe las APLICACIONES de la TARJETA CON APLICACIONES (25) y aplique las sobre las cabezas visibles de tornillo en los EXTREMOS (A y B).

Para insertar el cajón en la unidad, deje que los corrimientos del cajón caigan detrás de los corrimientos de la unidad. Deslícelo la cajón dentro de la unidad.

Para ajustar el cajón, afloje los TORNILLOS del agujero No. 2, haga los ajustes necesarios y apriete los TORNILLOS.

NOTA: Por favor, lea las páginas de atrás del folleto de instrucciones en cuanto a importante información de seguridad.

Esto completa el ensamblaje. Limpie con su pulimento para muebles preferido o un paño húmedo. Seque con un paño.

⚠ WARNING

Please use your furniture correctly and safely. Improper use can cause safety hazards, or damage to your furniture or household items. **Carefully read the following chart.**

Look out for:	What can happen:	How to avoid the problem:
<ul style="list-style-type: none">Overloaded drawers or shelves.	<ul style="list-style-type: none">Risk of injury.Top-heavy furniture can tip over.Overloaded drawers or shelves can break.	<ul style="list-style-type: none">Never exceed the weight limits shown in the instructions.Work from bottom to top when loading shelves and drawers. Place the heavier items on the lower shelves or in lower drawers.
<ul style="list-style-type: none">Placing TVs on furniture items that are not designed to support a television is hazardous.	<ul style="list-style-type: none">Risk of injury or death. TVs can be very heavy. Plus the weight and location of the picture tube tends to make TVs unbalanced and prone to tipping forward.	<ul style="list-style-type: none">This product is not designed to support a television.

⚠ AVERTISSEMENT

Prière d'utiliser le mobilier à bon escient et avec prudence. Une mauvaise utilisation peut être à l'origine de risques d'accident ou peut endommager le mobilier et les articles ménagers. **Lire attentivement le tableau suivant.**

À surveiller :	Danger éventuel :	Solution :
<ul style="list-style-type: none">Tiroirs ou tablettes surchargées.	<ul style="list-style-type: none">Risque de blessure.Du mobilier mal équilibré risque de se renverser.Des tiroirs surchargés peuvent casser.	<ul style="list-style-type: none">Ne jamais excéder les limites de poids indiquées dans les instructions.Commencer à charger les tablettes et tiroirs à partir du bas et finir au haut. Placer les objets les plus lourds sur les tablettes inférieures ou dans les tiroirs inférieurs.
<ul style="list-style-type: none">Il est dangereux de placer des téléviseurs sur des meubles que ne sont pas prévus à cet effet.	<ul style="list-style-type: none">Risque de blessures graves, voire mortelles. Les téléviseurs peuvent être particulièrement lourds. De plus, le poids et l'emplacement du tube image ont tendance à rendre les téléviseurs instables et enclins à tomber vers l'avant.	<ul style="list-style-type: none">Ce produit n'est pas destiné à supporter un téléviseur.

⚠ ADVERTENCIA

Por favor use el mobiliario correcta y seguramente. El mal uso puede causar riesgos de seguridad o daño a las unidades o artículos domésticos. **Cuidadosamente lea la tabla a continuación.**

Esté alerta de:	Puede ocurrir:	Evitar el problema:
<ul style="list-style-type: none">Cajones o estantes sobrecargados.	<ul style="list-style-type: none">Un riesgo de lesiones.El mobiliario inestable puede volcarse.Los cajones o estantes sobrecargados pueden romperse.	<ul style="list-style-type: none">Nunca exceda los límites de peso indicados en las instrucciones.Para cargar los estantes y cajones, comience al fondo y termine en la parte superior. Coloque los artículos más pesados sobre los estantes inferiores o en los cajones inferiores.
<ul style="list-style-type: none">Es peligroso colocar los televisores sobre muebles que no están diseñados para soportar un televisor.	<ul style="list-style-type: none">Un riesgo de lesiones o la muerte. Los televisores pueden ser muy pesados. Además, el peso y la ubicación del tubo de imagen tienden a causar la inestabilidad de televisores y son propensos a inclinarse hacia adelante.	<ul style="list-style-type: none">Este producto no está diseñado para soportar un televisor.

5-YEAR LIMITED WARRANTY

1. Sauder Woodworking Co. (Sauder®) provides limited warranty coverage to the original purchaser of this product for a period of five years from the date of purchase against defects in materials or workmanship of Sauder furniture components. As used in this Warranty, "defect" means imperfections in components which substantially impair the utility of the product. This Warranty gives you specific legal rights, and you may also have other rights which vary from state to state.

2. There is no warranty coverage for defects or conditions that result from the failure to follow product assembly instructions, information or warnings, misuse or abuse, intentional damage, fire, flood, alteration or modification of the product, or use of the product in a manner inconsistent with its intended use, nor any condition resulting from incorrect or inadequate maintenance, cleaning, or care. There is also no warranty coverage for rented products or any products purchased "used" or "as is", at a distress or going-out-of-business sale, or from a liquidator.

3. As the exclusive remedy under this Warranty, Sauder will (at its sole option) repair, replace or refund the value of any defective furniture component. Sauder may require independent confirmation of the claimed defect and proof of purchase. Replacement parts will be warranted for only the remaining period of the original Warranty. SAUDER SHALL HAVE NO LIABILITY FOR ANY INCIDENTAL OR CONSEQUENTIAL DAMAGES OF ANY KIND and all such damages are EXCLUDED FROM THIS WARRANTY, such as loss of use, disassembly, transportation, labor or damage to property on or near the product. Some states do not allow the exclusion or limitation of incidental or consequential damages, so the above limitation or exclusion may not apply to you.

GARANTIE LIMITÉE DE 5 ANS

1. Sauder Woodworking Co. (Sauder®) offre une couverture de garantie limitée à l'acheteur initial du présent produit pendant une période de cinq ans à compter de la date d'achat contre tout défaut de matériaux ou de fabrication des composantes de mobilier Sauder. Le mot « défaut », tel qu'il est utilisé sous les termes de la présente garantie, comprend les imperfections des pièces qui empêchent substantiellement l'utilisation du produit. La présente garantie vous donne des droits légaux spécifiques et il est possible que vous ayez des droits supplémentaires variant d'État en État ou de province en province.

2. La présente garantie ne saurait couvrir les défauts ou conditions qui surviendraient à la suite du non respect des instructions, informations ou mises en garde de montage, d'une mauvaise utilisation ou d'un abus, d'un dommage intentionnel, d'un incendie, d'une inondation, d'une altération ou modification du produit, d'une utilisation du produit allant à l'encontre de son usage prévu, ni aucune condition résultant d'une maintenance, d'un nettoyage ou d'un entretien inappropriés ou inadéquats. De plus, il n'existe aucune garantie pour les produits loués ou tous les produits achetés « d'occasion » ou « en l'état », dans le cadre d'une vente aux enchères ou de solde pour cessation de commerce, ou auprès d'un liquidateur.

3. En tant que recours exclusif en vertu de la présente garantie, Sauder réparera, remplacera ou remboursera (sur sa seule décision) la valeur de toute composante de mobilier défectueuse. Sauder peut exiger une confirmation indépendante du défaut revendiqué ainsi qu'une preuve d'achat. Les pièces de rechange seront garanties uniquement pendant la période restante de la garantie originale. SAUDER NE SERA EN AUCUN CAS RESPONSABLE DE TOUT DOMMAGE ACCESSOIRE OU CONSÉCUTIF DE TOUTE SORTE et lesdits dommages sont EXCLUS DE LA PRÉSENTE GARANTIE, à savoir perte d'utilisation, démontage, transport, main d'œuvre ou dommages matériels sur ou à proximité du produit. Certains États ou provinces ne permettant pas l'exclusion ou la limite aux responsabilités pour dommages accidentels ou consécutifs, la limite ou l'exclusion ci-dessus peut ne pas être applicable.

GARANTÍA LIMITADA DE 5 AÑOS

1. Sauder Woodworking Co. (Sauder®) provee cobertura de garantía limitada al comprador original de este producto por un período de cinco años, a partir de la fecha de compra, contra defectos en los materiales o de mano de obra en los componentes de muebles Sauder. Como es utilizado en esta Garantía, "defecto" significa imperfecciones en los componentes que de manera fundamental afecta la utilidad del producto. Esta Garantía le permite a usted ciertos derechos legales, y usted también podría poseer otros derechos adicionales, los cuales varían de estado a estado.

2. No hay cobertura de garantía para defectos o estados que resulten del incumplimiento en seguir las instrucciones, la información o las advertencias sobre el ensamblaje del producto; del uso incorrecto o maltrato, del daño intencional, incendio, inundación, cambio o modificación del producto; o de la utilización del producto de manera contradictoria con el uso para el cual fue fabricado, ni por ningún estado que resulte del mantenimiento, limpieza o cuidado incorrecto o inadecuado. Tampoco no hay cobertura de garantía para los productos rentados o para cualesquiera productos comprados "de uso" o "como está", en una venta de bienes embargados o en una venta por salirse del negocio, o comprados a un liquidador.

3. Como un recurso exclusivo bajo esta Garantía, Sauder (sólo a su opción) reparará, reemplazará o reembolsará el valor de cualquier componente defectuoso de mueble. Sauder puede requerir una confirmación independiente de un defecto reclamado y una prueba de compra. Las piezas de repuesto serán garantizadas solamente por el período de tiempo que queda de la Garantía original. SAUDER NO TENDRÁ RESPONSABILIDAD por NINGÚN DAÑO INCIDENTAL O CONSECUENTE DE NINGÚN TIPO y todos dichos daños SE EXCLUYEN DE ESTA GARANTÍA, tales como pérdida de uso, desensamblaje, transportación, trabajo o daño a la propiedad en o cerca del producto. Algunos estados no permiten la exclusión o limitación de daños incidentales o consecuentes, en tales instancias la limitación o exclusión antes mencionada podría no ser aplicable a usted.

4. This Warranty applies only to warranted defects that first arise and are reported to Sauder within the warranty coverage period. The Warranty cannot be transferred to subsequent owners or users of the product, and it shall be immediately void in the event the product is resold, transferred, leased or rented to any third party or person other than the original purchaser.

5. THERE ARE NO OTHER WARRANTIES APPLICABLE TO THIS PRODUCT. Under the laws of certain states, there may be no implied warranties from Sauder and all implied warranties, INCLUDING ANY IMPLIED WARRANTY OF MERCHANTABILITY OR FITNESS FOR A PARTICULAR PURPOSE are disclaimed where allowed by law. TO THE EXTENT ANY IMPLIED WARRANTIES ARE APPLICABLE, ANY IMPLIED WARRANTIES, INCLUDING ANY IMPLIED WARRANTY OF MERCHANTABILITY OR FITNESS FOR A PARTICULAR PURPOSE, ARE LIMITED IN DURATION TO THE DURATION OF THIS EXPRESS WARRANTY or the minimum period allowed by law, whichever is shorter. Some states do not allow limitations on how long an implied Warranty lasts, so the above limitation may not apply to you.

6. For Warranty inquiries or claims, please visit our website www.sauder.com. You can also contact Sauder at 1.800.445.1527. Sauder may require Warranty claims to be submitted in writing to: Sauder Woodworking Co., 502 Middle Street, Archbold, OH 43502 USA. Please include your sales receipt or other proof of purchase and a specific description of the product defect.

4. La présente garantie ne s'applique qu'aux défauts garantis qui se produisent pour la première fois et qui sont signalés à Sauder dans les limites de couverture de la garantie. La garantie ne peut pas être transférée à des propriétaires ou utilisateurs subséquents du produit, et sera immédiatement invalidée dans le cas où le produit est revendu, transféré, loué sous bail ou loué à une tierce partie ou personne autre que l'acheteur original.

5. IL N'EXISTE AUCUNE AUTRE GARANTIE EN VIGUEUR POUR LE PRÉSENT PRODUIT. En vertu des lois de certains États ou provinces, il ne peut y avoir de garanties implicites de la part de Sauder et toutes les garanties implicites, Y COMPRIS TOUTE GARANTIE IMPLICITE DE COMMERCIALITÉ OU D'ADAPTATION À UN USAGE PARTICULIER sont déclinées partout où la loi l'autorise. DANS LA MESURE OÙ TOUTE GARANTIE IMPLICITE EST APPLICABLE, TOUTE GARANTIE IMPLICITE, Y COMPRIS TOUTE GARANTIE DE COMMERCIALITÉ OU D'ADAPTATION À UN USAGE PARTICULIER, EST LIMITÉE À LA DURÉE DE LA PRÉSENTE GARANTIE EXPRESSE ou à la période minimum autorisée par la loi, la période la plus courte étant retenue. Certains États ne permettant pas que des limites soient imposées quant à la durée d'une garantie implicite, la limite ci-dessus peut donc ne pas être applicable.

6. Pour toute question concernant la garantie ou toute demande de réclamation, consulter le site Web www.sauder.com. Il est également possible de contacter Sauder en composant le 1.800.445.1527. Sauder peut exiger de soumettre les demandes de réclamation sous garantie par écrit à : Sauder Woodworking Co., 502 Middle Street, Archbold, OH 43502 USA. Veuillez joindre votre ticket de caisse ou toute autre preuve d'achat ainsi qu'une description spécifique du défaut de produit.

4. Esta Garantía sólo es aplicable a defectos garantizados que primeramente surjan y se informen a Sauder dentro del período de cobertura de garantía. La Garantía no puede ser transferida a propietarios o usuarios subsiguientes del producto, y ésta será inmediatamente invalidada en el caso que el producto sea revendido, transferido, arrendado o rentado a cualquier tercero u otra persona que no sea el comprador original.

5. NO HAY OTRA GARANTÍA APLICABLE A ESTE PRODUCTO. Bajo las leyes de ciertos estados, pueden no haber garantías implícitas de Sauder y se hace renuncia de responsabilidad de todas las garantías implícitas donde lo permita la ley, INCLUYENDO CUALQUIER GARANTÍA IMPLÍCITA DE MERCANTIBILIDAD O DE APTITUD PARA UN PROPÓSITO EN PARTICULAR. EN LA MEDIDA CUALQUIER GARANTÍA IMPLÍCITA ES APLICABLE, CUALESQUIERA GARANTÍAS IMPLÍCITAS, INCLUYENDO AQUELLA DE MERCANTIBILIDAD O DE APTITUD PARA UN PROPÓSITO EN PARTICULAR, SE LIMITAN EN DURACIÓN HASTA LA DURACIÓN DE ESTA GARANTÍA IMPLÍCITA o hasta el período mínimo permitido por la ley, la que sea más corta. Algunos estados no permiten limitaciones en cuanto a la duración de una garantía implícita, por eso la limitación arriba citada pueda no ser aplicable a usted.

6. Para solicitud de información o reclamación de Garantía, por favor, visite nuestro sitio Web www.sauder.com. Usted también puede contactar a Sauder llamando al 1.800.445.1527. Sauder puede solicitar que las reclamaciones sean presentadas por escrito a: Sauder Woodworking Co., 502 Middle Street, Archbold, OH 43502 USA. Por favor incluya su recibo de venta u otra prueba de compra y una descripción detallada del defecto del producto.

Dear Valued Customer:

Thanks so much for choosing Sauder® furniture. I hope the purchase and assembly process was a positive experience and you feel good about the furniture you just built. If you need assistance or want to learn more, please contact our award-winning, Ohio-based customer service team at 1-800-445-1527 or Sauder.com.

My grandfather, Erie Sauder, founded the company in 1934 and later invented and patented the first commercially successful ready-to-assemble tables. We strive to hold true to his core values of innovation, integrity, servanthood and stewardship.

Sauder products are made with environmentally responsible materials and world-class manufacturing processes. Our 2,000+ dedicated employees in Archbold, Ohio, along with our global manufacturing partners, are committed to providing you furniture with great value, style and quality.

From our family to you. Enjoy!



Kevin J. Sauder
President/CEO

So, how did it go?

Set a world record for speed?
Feeling good about yourself?
Nice. Get social with it on any
of these quality share sites.



And don't forget to rate and
review your piece at Sauder.com
in the product detail page.



Register your new
product online

For immediate service, our website is available 24 hours per day, seven days per week, to order replacement parts, access assembly tips, register your product and view Sauder products. www.sauder.com

Customer Services in United States and Canada
Monday through Friday – 9 a.m. to 5:30 p.m. ET
(except holidays) 1-800-445-1527

General Conformity Certificate

1. This certificate applies to the Sauder Global Sourcing Product identified by this Instruction Book.
2. This certificate applies to compliance of this product with the CPSC Ban on Lead-Containing Paint (16 CFR 1303).
3. This product is manufactured for:
Sauder Woodworking Company
502 Middle St.
Archbold, OH 43502
4. Date of Manufacture: _____