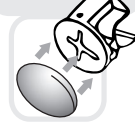


Alto/ Height: 75 cm / 29,5 in
Ancho/ Width: 80 cm / 31,5 in
Fondo/ Depth: 37,5 cm / 14,8 in

LOTE No: _____

Al terminar de armar, despegue los adhesivos (en caso de que queden residuos de pegamento, limpie la superficie con alcohol) / After finishing the assembly, take off the adhesives. (In case of glue residues, wipe them with alcohol)

Al finalizar el ajuste, cubra las cajas con las tapas adhesivas / After tightening all the panels, cover the minifix caps with the adhesive caps.



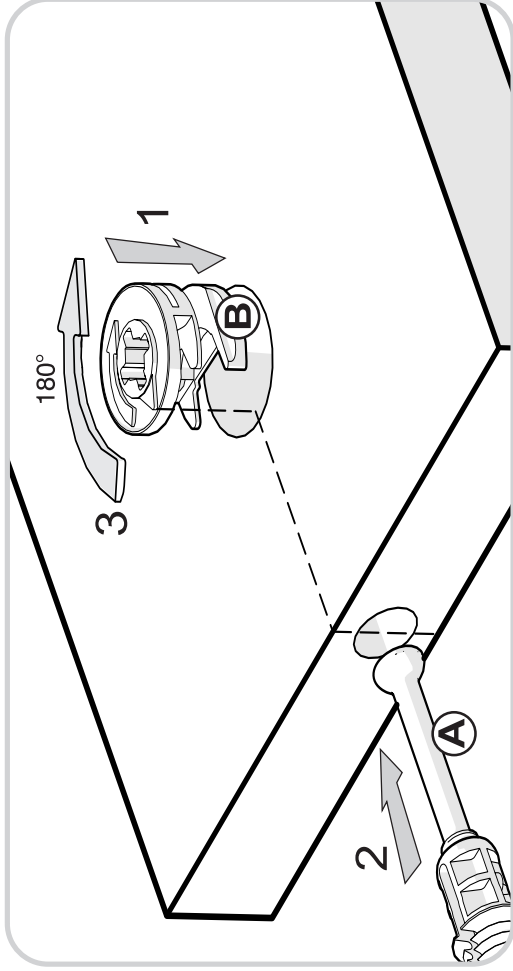
By: **RTA**® TEL (572) 691 17 00
PBX (572) 695 91 81
m u e b l e s
CALLI - COLOMBIA
www.rta.com.co

CÓMODA MELIA /
CÓMODA WENGUE / MIEL
/Melia Dresser

RECOMENDACIONES DE ENSAMBLE / ASSEMBLY RECOMMENDATIONS

El buen funcionamiento del mueble depende de un adecuado ensamblaje
An excellent furniture's performance relies on a solid and a suitable assembly.

MINIFIX / CONNECTOR - DOWELS



Sistema de unión compuesto por un perno (A) y una caja minifix (B).

(1) Se inserta la caja minifix dentro de la perforación ubicada en la cara de la pieza, la flecha debe apuntar siempre a la dirección de la perforación por donde entrará el perno.

(2) Se debe insertar el perno por su parte plástica en las perforaciones que se indican, luego se inserta la punta metálica en la perforación para que su cabeza quede al interior de la caja minifix.

(3) Girar la caja minifix 180° para apretar las dos piezas.

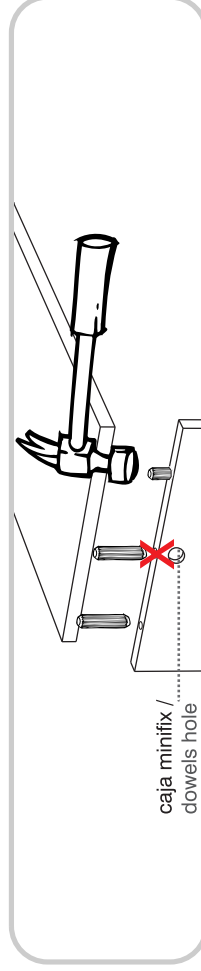
It's a fitting system made of a spreading bolt (A) and a minifix cam (B).

(1) Insert the minifix cam in the hole placed in the face of the panel with the arrow pointing towards the hole where the bolt will fit.

(2) Insert the bolt with its plastic base in the shown holes, then insert the metallic bolt head in the holes so it fits inside the minifix cam.

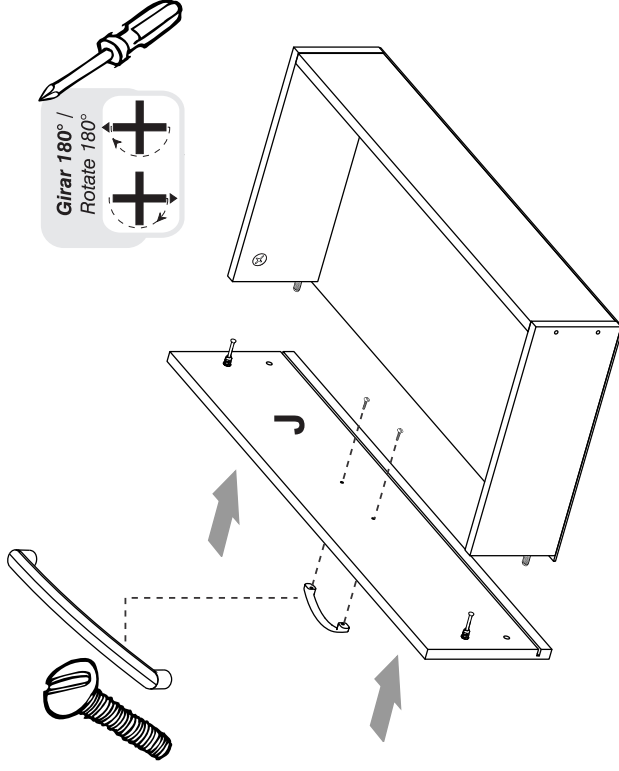
(3) Tight the panels by turning the minifix cam 180°.

TARUGOS O TAQUETES / FLUTED DOWEL PIN

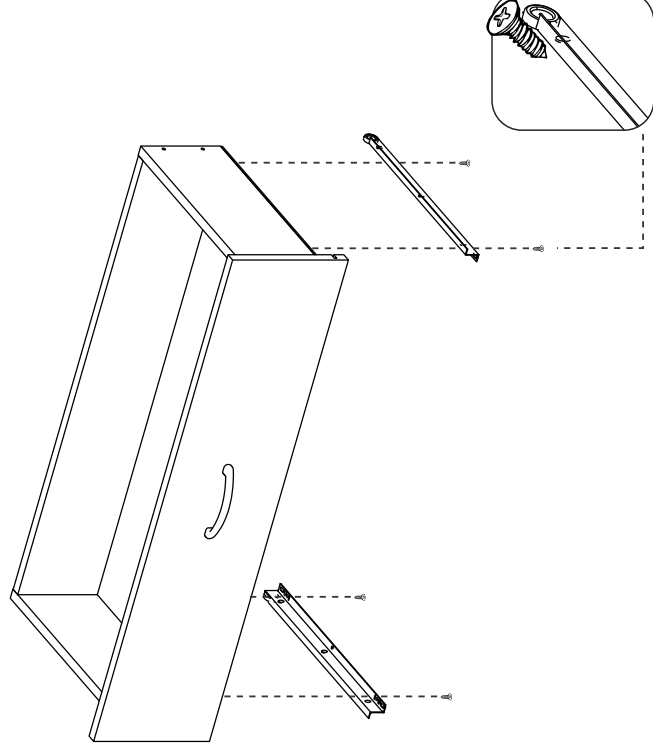


Es un pedazo de madera corto y grueso, de aproximadamente 3 a 10 cm de largo, que sirve para amarrar el mueble y darle resistencia.
It's a short and thick piece of wood, 1, 18 to 3,9 inches approximately, which is used to tie the cabinet and give it resistance.

11



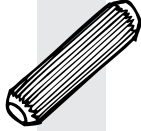
12

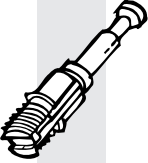



9


REPETIR EL MISMO PROCESO CON LOS OTROS CAJONES
/ REPEAT THE SAME PROCESS WITH THE OTHER DRAWERS

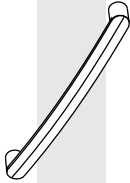
HERRAJES PARA ARMADO ASSEMBLY HARDWARE


x21  Tarugo /
Wooden Pin


x20  Perno minifix/
Spreading Bolt


x20  Minifix/
Minifix Connector

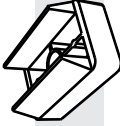
x20  Tapa Adhesiva
Minifix (Wengue)


x3  Manija/
Handle


x6  Tornillo Manija
/ Screw Handle

x60  Puntillas/
Nail

x3  Riel 35 cm /
Drawers slide

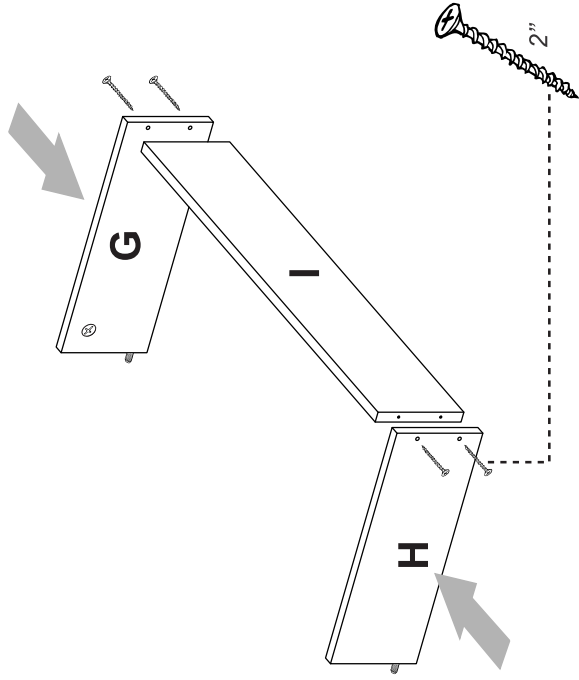
x4  Deslizador en U
/ Slide

x28  Tornillo lámina
6 X 9/16"/
Sheet Metal Screw

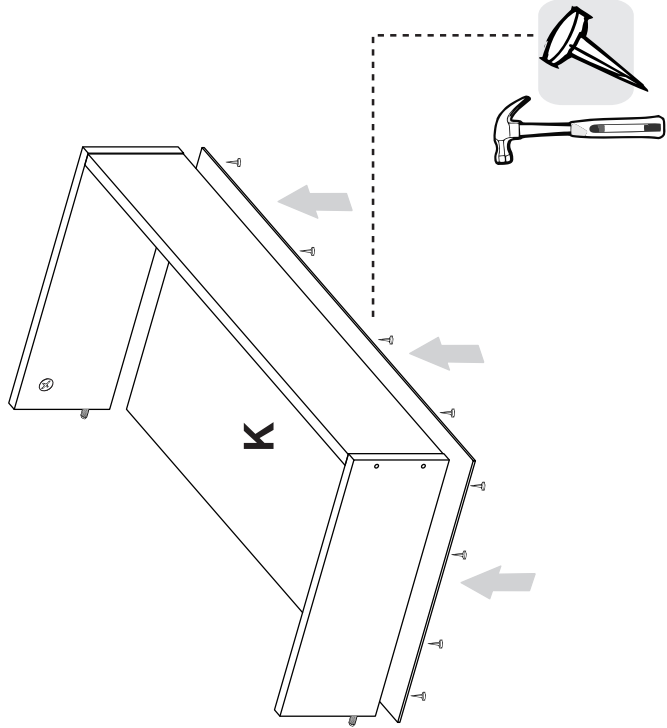
x12  Tornillo de
ensamble
/ Drywall screw



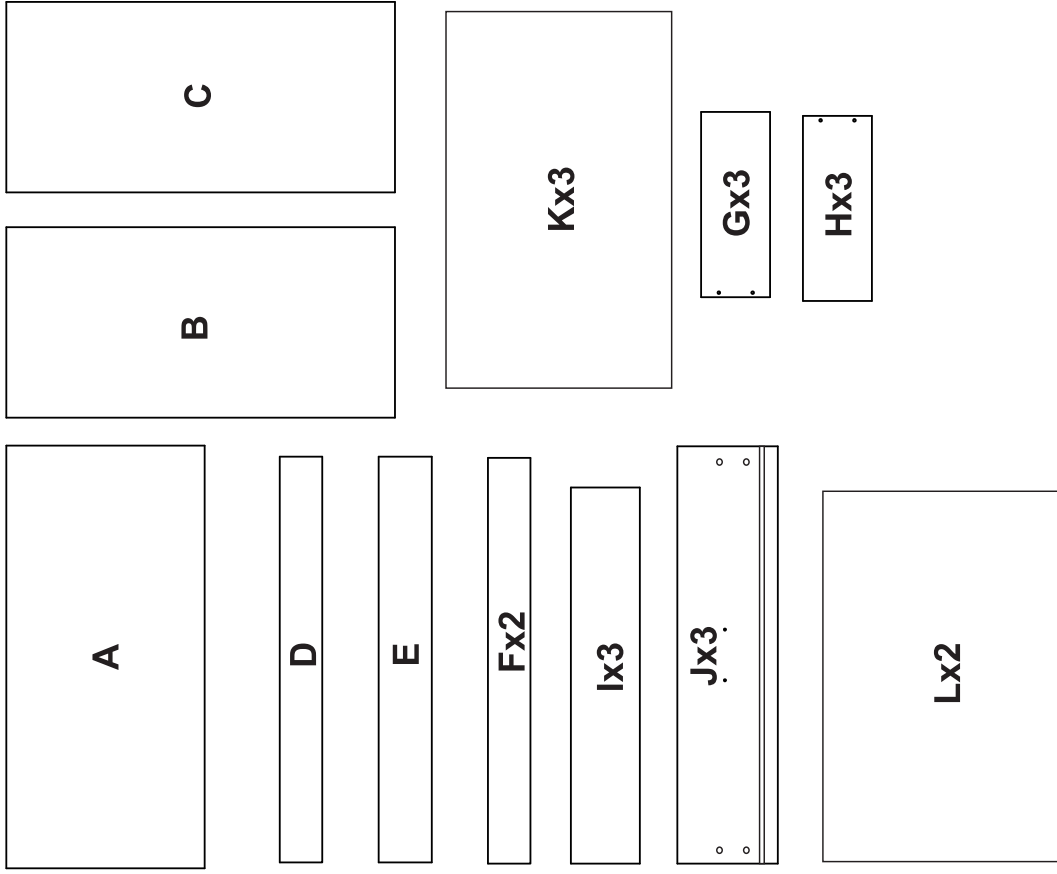
TENER PRECAUCIÓN AL ABRIR LA BOLSA DE HERRAJES PARA NO EXTRAVIAR NINGUNO. COMPRUEBE QUE EL CONTENIDO DE LAS PIEZAS SEA EL CORRECTO. EN CASO QUE FALTE ALGUNA PIEZA O ESTE DEFECTUOSA DEVUELVA LAS PIEZAS AL ALMACÉN CON SU FACTURA PARA EFECTUAR EL CAMBIO DE LAS PIEZAS Y/O LOS HERRAJES LO MÁS PRONTO POSIBLE. / PLEASE BE CAUTIOUS WHEN OPENING THE HARDWARE BAG TO NOT LOSE ANY. CHECK THE CONTENTS OF THE PARTS ARE CORRECT. IF ANY PART IS MISSING OR DEFECTIVE PLEASE RETURN THE PARTS TO THE STORE WITH THE PRODUCT INVOICE ATTACHED TO MAKE EFFECTIVE THE REPLACEMENT OF THE DEFECTIVE PIECES OR HARDWARE AS SOON AS POSSIBLE.



10



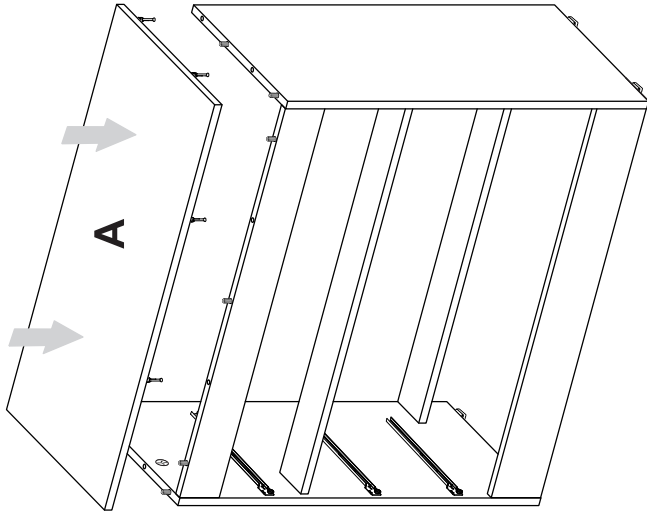
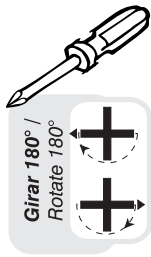
**PIEZAS DE ARMADO
ASSEMBLY PARTS**



ANTES DE EMPEZAR A ARMAR EL MUEBLE LEA DETENIDAMENTE LAS INSTRUCCIONES. SE RECOMIENDA ARMAR EL MUEBLE SOBRE LA CAJA O SOBRE UNA SUPERFICIE LISA Y CUBIERTA, PARA NO RAYARLO / BEFORE STARTING TO ASSEMBLE THE FURNITURE, CAREFULLY READ THE INSTRUCTIONS. IT IS RECOMMENDED TO ASSEMBLE THE FURNITURE ON THE BOX OR ON A FLAT AND COVERED SURFACE IN ORDER TO NOT SCRATCH THE PRODUCT.



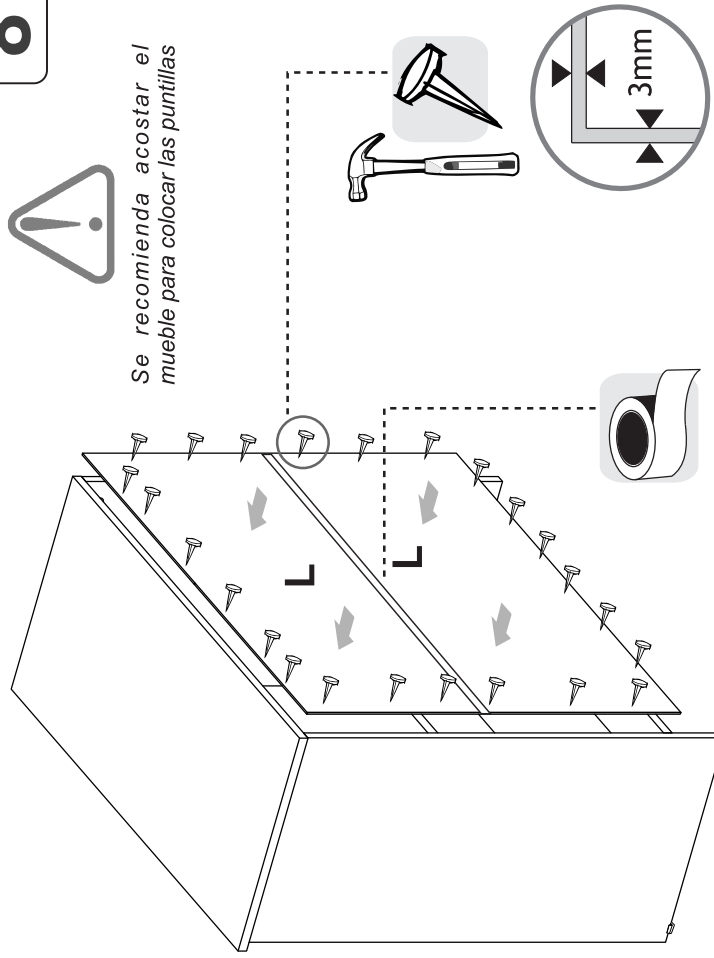
7



8



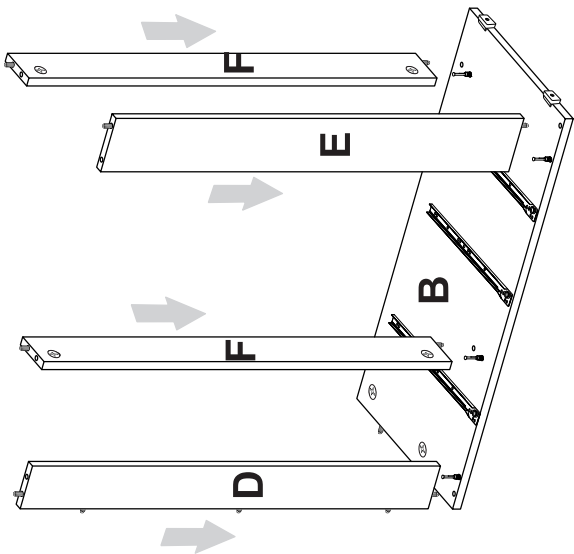
Se recomienda acostar el mueble para colocar las puntillas



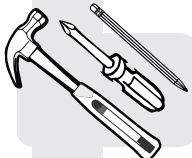
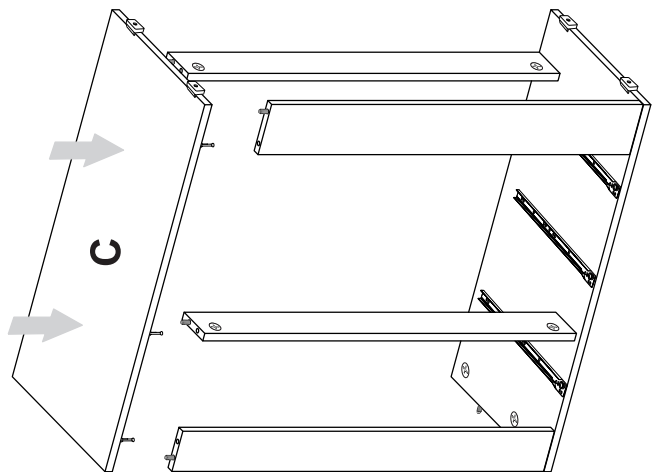
reforzar con cinta adhesiva / add tape

5

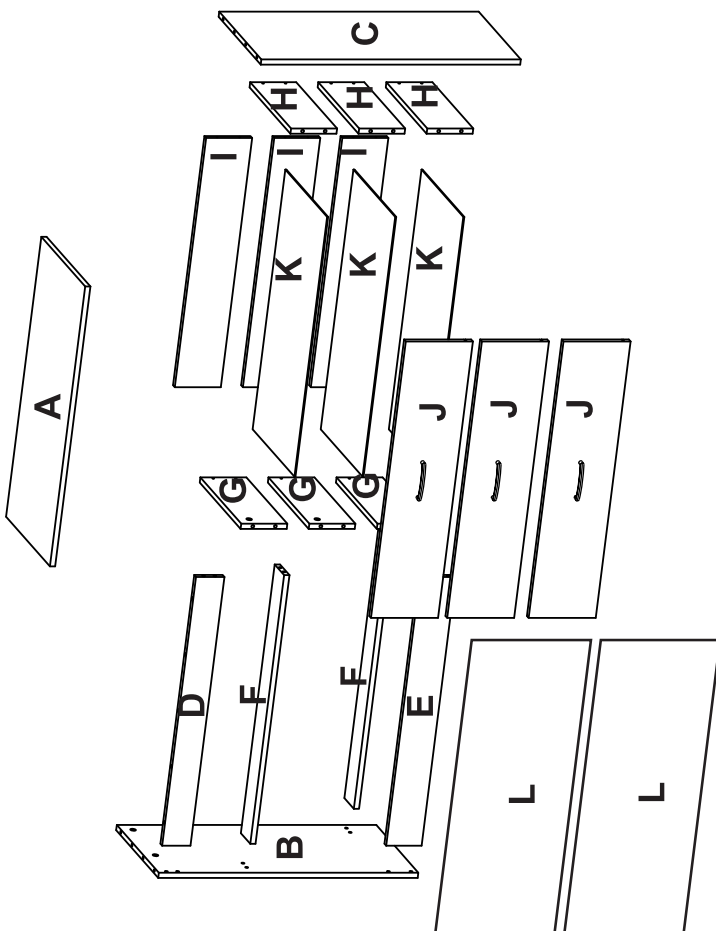
SE RECOMIENDA ARMAR EL MUEBLE SOBRE LA CAJA O SOBRE UNA SUPERFICIE LISA, PARA NO RAYARLO / IT IS RECOMMENDED TO ASSEMBLE THE PRODUCT ON THE BOX OR ON A PLANE SURFACE FOR NOT SCRATCH IT.



6



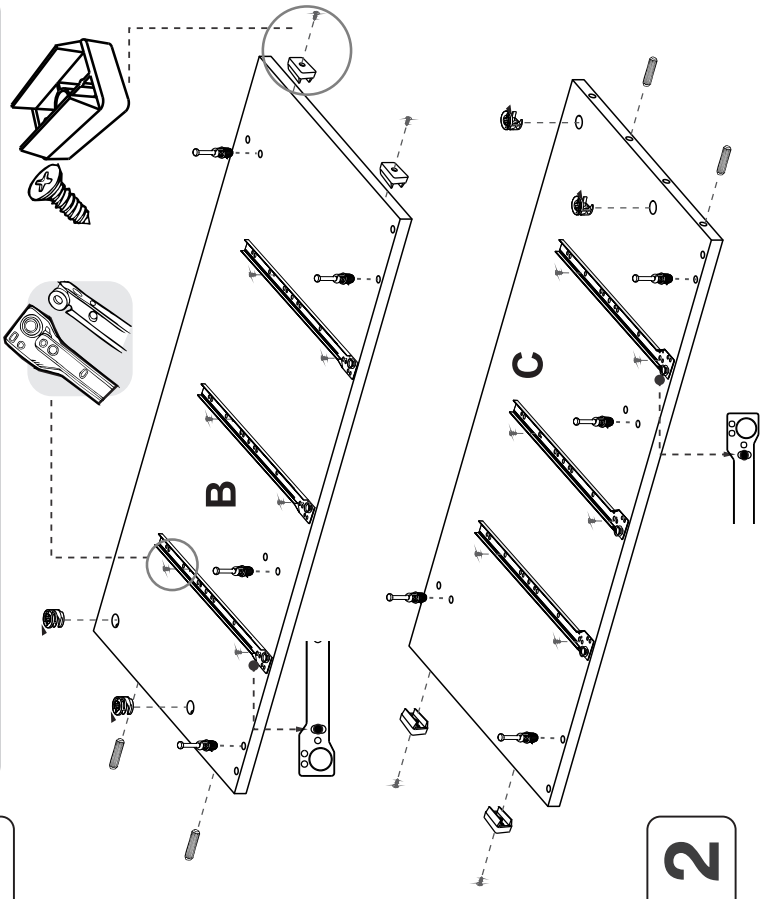
*(Herramientas NO incluidas) *Tools NOT Included



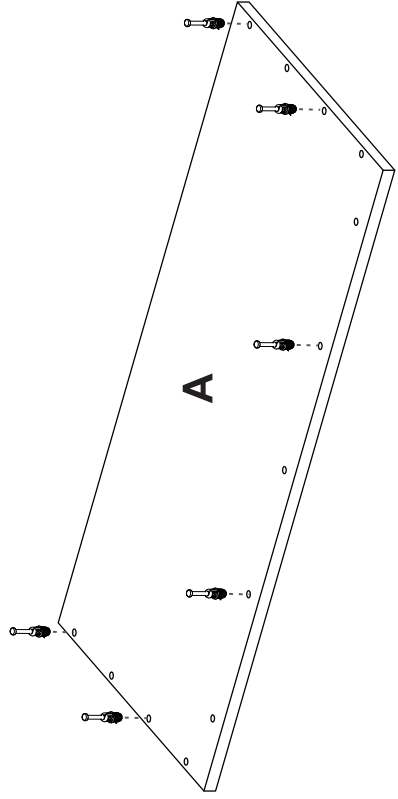
1



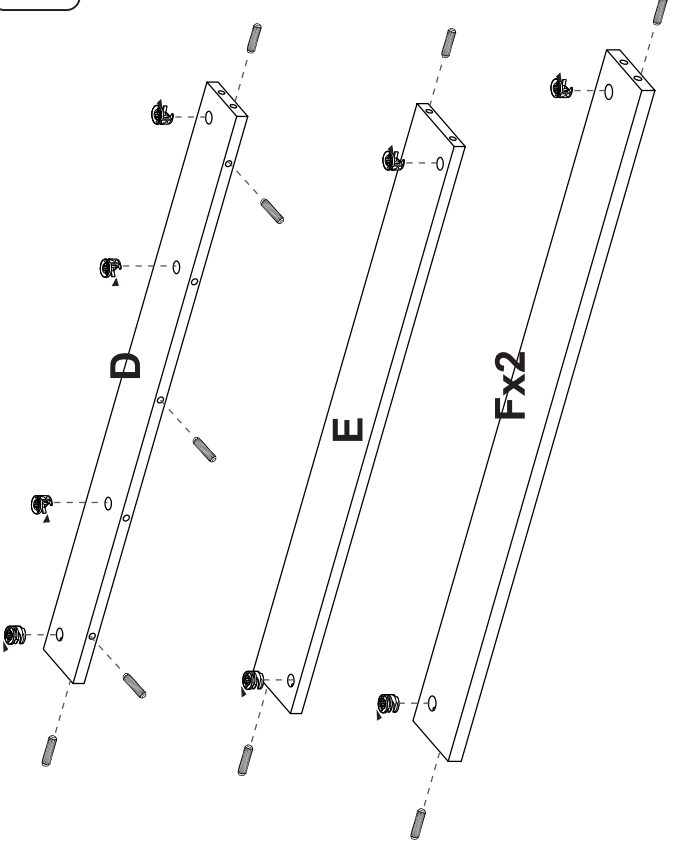
SE RECOMIENDA ARMAR EL MUEBLE ENTRE DOS PERSONAS /
IT IS RECOMMENDED TO ASSEMBLE THE PRODUCT BETWEEN TWO PEOPLE



2



3



4

