

MANUAL DE MONTAGEM
 MANUAL DE MONTAJE
 ASSEMBLY INSTRUCTIONS

movelbento
 daqui para sua casa

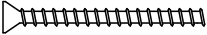
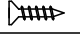


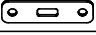
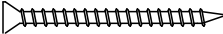
55 (54) 3454 7500
 Rua Joana Guindani Tonello, n° 1952 | Distrito Industrial
 95706-300 | Bento Gonçalves - RS - Brasil
 www.movelbento.com.br

AM 3078

LISTA DE PEÇAS / LISTA DE PIEZAS / LIST OF PIECES

PEÇA	ITEM	CÓDIGO	DIMENSÕES	QTD.
TETO / BASE	①	64258	300 X 150 X 15	02
LATERAL	②	64259	270 X 150 X 15	02
TETO / BASE	③	64260	250 X 150 X 15	02
LATERAL	④	64261	220 X 150 X 15	02
TETO / BASE	⑤	64262	200 X 150 X 15	02
LATERAL	⑥	64263	170 X 150 X 15	02

LISTA DE ACESSÓRIOS/ LISTA DE ACCESORIOS/ ACCESSORIES LIST

ACESSÓRIO	ITEM	DESENHO	DIMENSÕES	CÓDIGO	QTD.
PARAFUSO ESTRUTURAL	Ⓐ		5 x 50	—	12
PARAFUSO	Ⓑ		3,5 x 14	—	12
CAVILHA	Ⓒ		8 X 30	—	12
BUCHA	Ⓓ		8 MM	—	06
SUPORTE DE FIXAÇÃO	Ⓔ		—	—	06
PARAFUSO CHATA	Ⓕ		4,5 x 45	—	06
CHAVE Z ALLEN	Ⓖ			—	01

Atenção:

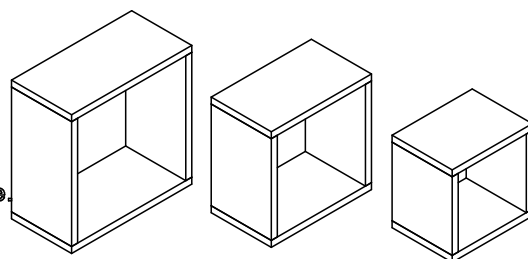
1. Leia atentamente toda instrução antes de iniciar a montagem.
2. A montagem do produto deverá ser feita em uma superfície limpa e plana. Aconselhamos utilizar a própria embalagem para forrar o chão a fim de não danificar o produto.
3. Reservar área livre para montagem do produto.
4. Evitar batidas e o contato com objetos cortantes.

Advertencia:

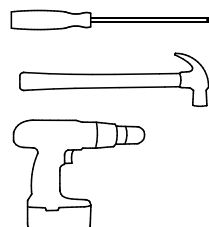
1. Lea detenidamente toda instrucción antes de iniciar el montaje.
2. El montaje del producto deberá realizarse en una superficie limpia y plana. Aconsejamos utilizar el propio embalaje para forrar el suelo a fin de no dañar el producto.
3. Reservar espacio libre para el montaje del producto.
4. Evitar golpes y contacto con objetos cortantes.

Attention:

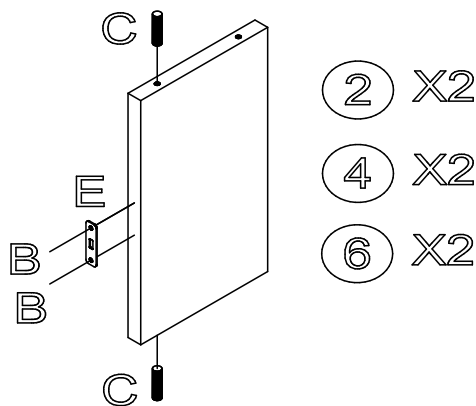
1. Read all instructions carefully before starting assembly.
2. The product must be assembled on a clean and flat surface. We advise you to use the packaging itself to cover the floor so as not to damage the product.
3. Reserve free area for product assembly.
4. Avoid knocking and contact with sharp objects.



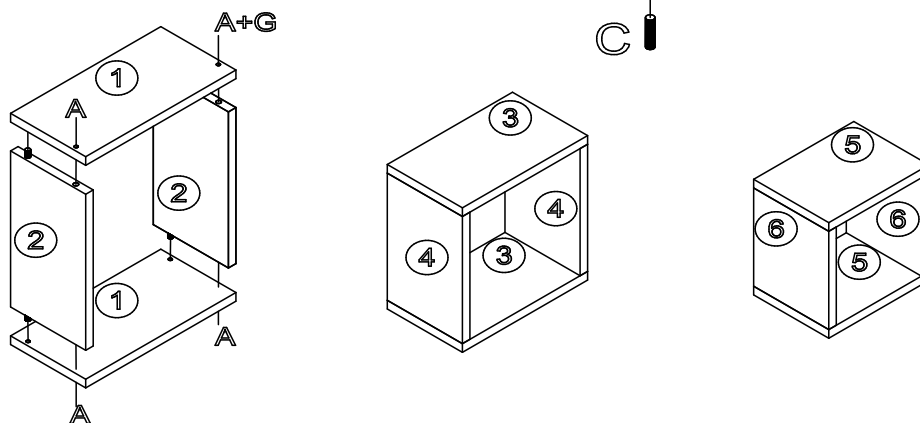
FERRAMENTAS NÃO FORNECIDAS:
 HERRAMIENTAS NO SUMINISTRADAS:
 TOOLS NOT PROVIDED:



1°- Centralizar o suporte fixador (E) em todas as laterais no lado sem borda e parafusar com op parafuso (B)
 1°- Centrar el soporte fijador (E) en todos los lados en el lado sin borde y atornillar con el tornillo (B)
 1° - Center the fixing bracket (E) on all sides on the borderless side and screw with the screw (B)



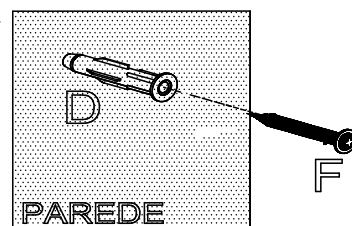
2°- Montagem dos nichos
 2°- Montaje de los nichos
 2nd - Assembly of the niches



3°ETAPA : Furar a parede com um broca de 8 mm e colocar a bucha (D)
 Deixar a distancia de 285 mm entre furo para o nicho maior
 Deixar a distancia de 235 mm entre furo para o segundo nicho
 Deixar a distancia de 185 mm entre furo para o nicho menor
 Parafusar o parafuso (F) na bucha, deixar a cabeça dele 1 centimetro para fora

3°- Taladrar la pared con un taladro de 8 mm y colocar el casquillo (D)
 Dejar la distancia de 285 mm entre el agujero para el nicho mayo
 Dejar la distancia de 235 mm entre el agujero para el segundo nicho
 Dejar la distancia de 185 mm entre el agujero para el nicho menor
 Atornillar el tornillo (F) en el casquillo, dejar su cabeza 1 centímetro hacia fuera

STAGE 3: Fracture to the wall with an 8 mm drill and place it in the socket (D)
 Leave a distance of 285 mm between the hole for the largest niche
 Leave the 235 mm gap between the hole for the second niche
 Leave the 185 mm distance between the hole for the smaller niche
 Screw the screw (F) into the bushing, leave its head 1 cm out



4°ETAPA : Engatar os suporte que estão presos atras das laterais dos nichos no para fuso preso na parede

4°- Enganche los soportes que están atrapados detrás de los laterales de los nichos en el tornillo fijado en la pared

STEP 4: Hook the brackets that are attached behind the sides of the niches to the screw attached to the wall

